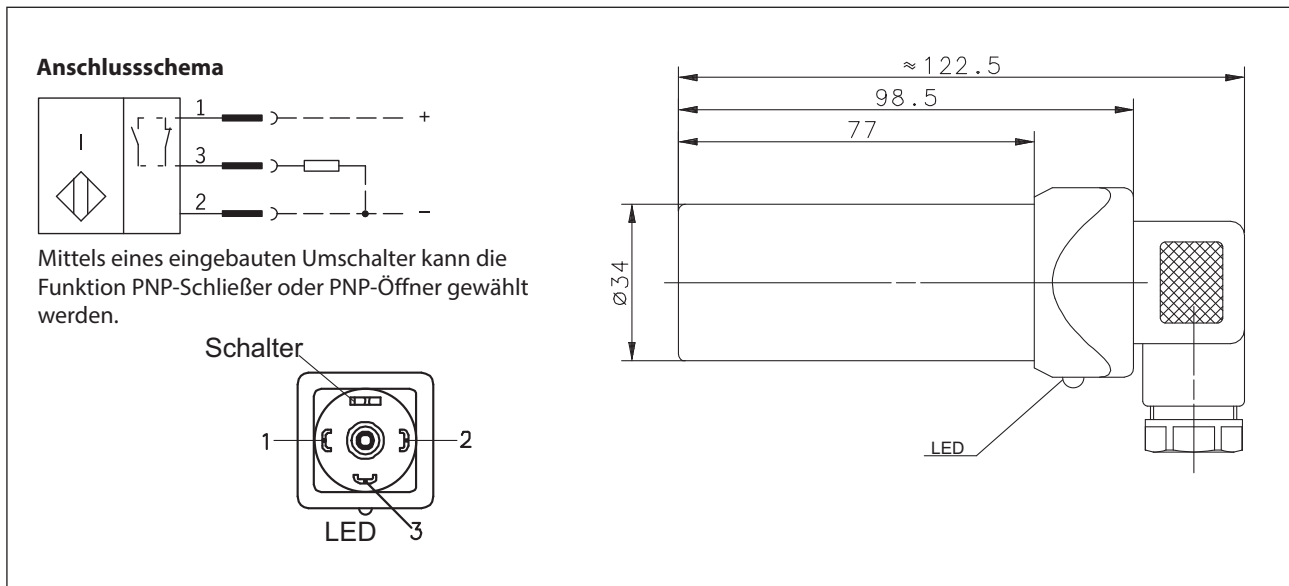


## Induktive Näherungsschalter Baureihe R34

Typbezeichnung **KIN-R34PP/020-KLSD**

Artikelnummer **6502915001**



### Kennzeichnende Merkmale nach EN 60947-5-2

Elektrische Daten		
Bemessungsschaltabstand	$S_n$	20 mm
Normmessplatte		60 mm x 60 mm, t = 1 mm; Material: FE360
Realschaltabstand	$S_r$	18,0 ... 22,0 mm
Gesicherter Schaltabstand	$S_a$	0 ... 16,2 mm
Schaltelementfunktion		Programmierbar, DC
Wiederholgenauigkeit	R	≤ 5 %
Hysterese	H	≈ 10 %
Bemessungsbetriebsspannungsbereich	$U_B$	10 - 60 V DC
Bemessungsisolationsspannung	$U_i$	75 V DC
Bemessungsstoßspannungsfestigkeit	$U_{imp}$	500 V
Spannungsfall	$U_d$	≤ 2,5 V
Gebrauchskategorie		DC-13 bei $I_e= 50$ mA und $U_e= 33$ V DC
Bemessungsbetriebsstrom	$I_e$	200 mA
Reststrom	$I_r$	< 0,1 mA
Leerlaufstrom	$I_0$	< 8 mA
Schaltelement		dauerkurzschluss- u. überlastfest
Art des Kurzschlusschutzes		taktend
Schaltfrequenz	f	100 Hz
Einbauart		nicht bündig
Verpolschutz		ja
Bereitschaftsverzug	$t_v$	≤ 50 ms

<b>Elektromagnetische Verträglichkeit (EMV)</b>	
Hochfrequenzbeeinflussungsfestigkeit	IEC 61000-4-3
Elektrostatische Entladungsfestigkeit	IEC 61000-4-2
Transientenfestigkeit	IEC 61000-4-4
Störaussendung	EN 55011

<b>Mechanische Daten</b>	
Gehäuse	PBT, rot
Abschlusskappe	PA 6, schwarz
Umgebungstemperatur	-25 °C ... +70 °C (Stecker: -30 °C .... +120 °C)
Schutzart	IP65 (nur mit dazugehöriger Steckdose in gestecktem Zustand)
Verschmutzungsgrad	3 (Bei Verschmutzung des aktiven Bereiches kann eine Beeinträchtigung des Schaltabstandes eintreten)
Anzeige	LED gelb
Anschlussart	Steckverbindung in Anlehnung an DIN EN 175301-803

<b>EG-Konformität</b>	
nach Richtlinie 2004/108/EG	