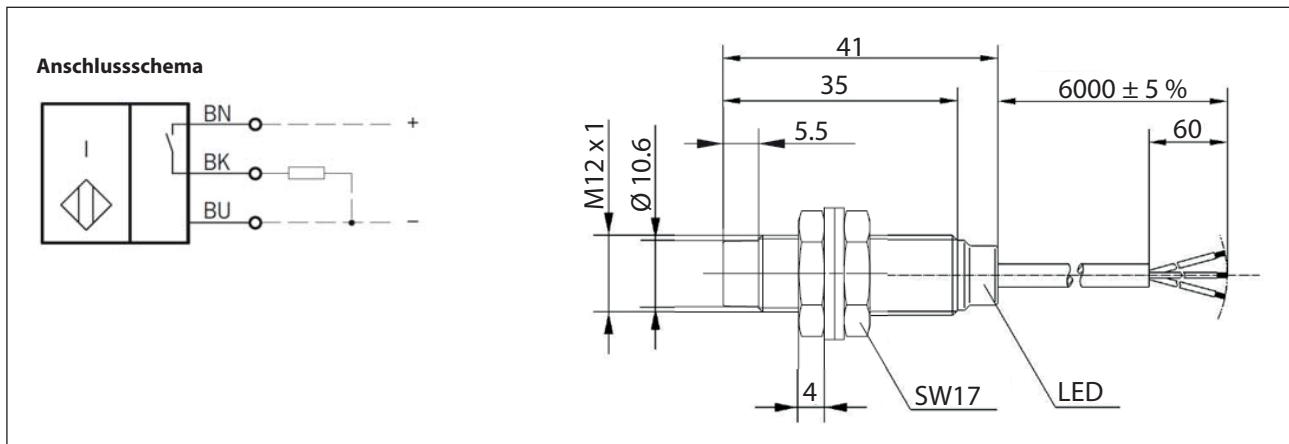


Induktive Näherungsschalter Baureihe M12

Typbezeichnung **KIN-M12PS/004-KL6**

Artikelnummer **6502904015**



Kennzeichnende Merkmale nach EN 60947-5-2

Elektrische Daten		
Bemessungsschaltabstand	S_n	4 mm
Normmessplatte		12 mm x 12 mm, t = 1 mm, Material: FE360
Realschaltabstand	S_r	3,6 ... 4,4 mm
Gesicherter Schaltabstand	S_a	0 ... 3,2 mm
Schaltelementfunktion		DC, Schließer
Wiederholgenauigkeit	R	≤ 5 %
Hysterese	H	≈ 10 %
Bemessungsbetriebsspannungsbereich	U_B	10 - 36 V DC
Bemessungsisolationsspannung	U_i	75 V DC
Bemessungsstoßspannungsfestigkeit	U_{imp}	500 V
Spannungsfall	U_d	≤ 1,5 V (zuzüglich 0,06 V pro m Anschlussleitung und 200 mA Last bei 20 °C)
Gebrauchskategorie		DC 12
Bemessungsbetriebsstrom	I_e	200 mA
Kleinster Betriebsstrom	I_m	1 mA
Reststrom	I_r	< 0,1 mA
Leerlaufstrom	I_o	< 11 mA
Schaltelement		dauerkurzschluss- u. überlastfest
Art des Kurzschlusschutzes		Taktend
Schaltfrequenz	f	400 Hz
Einbauart		nicht bündig
Verpolschutz		ja
Bereitschaftsverzug	t_v	< 50 ms

Elektromagnetische Verträglichkeit (EMV)	
Hochfrequenzbeeinflussungsfestigkeit	IEC 61000-4-3
Elektrostatische Entladungsfestigkeit	IEC 61000-4-2
Transientenfestigkeit	IEC 61000-4-4
Störaussendung	EN 55011

Mechanische Daten	
Frontkappe	PA 6.6, schwarz
Gehäuse	Messing vernickelt
Abschlusskappe	PA 6.6, schwarz
Umgebungstemperatur	-25 °C ... +70 °C
Max. Temperaturdrift des Schaltabstandes	± 15 %
Schutzart	IP67
Verschmutzungsgrad	3 (Bei Verschmutzung des aktiven Bereiches kann eine Beeinträchtigung des Schaltabstandes eintreten)
Anschlussart	Kabel 3 x 0,14 mm ² x 6 m, PVC-Mantel, schwarz;
Befestigungshilfen	2 x Sechskantmutter und 2 x Zahnscheibe

Produktzuverlässigkeit (entsprechend DIN EN 61709 (SN 29500))	
MTTF (bei 40 °C)	> 900 Jahre

EG-Konformität	
nach Richtlinie 2004/108/EG	