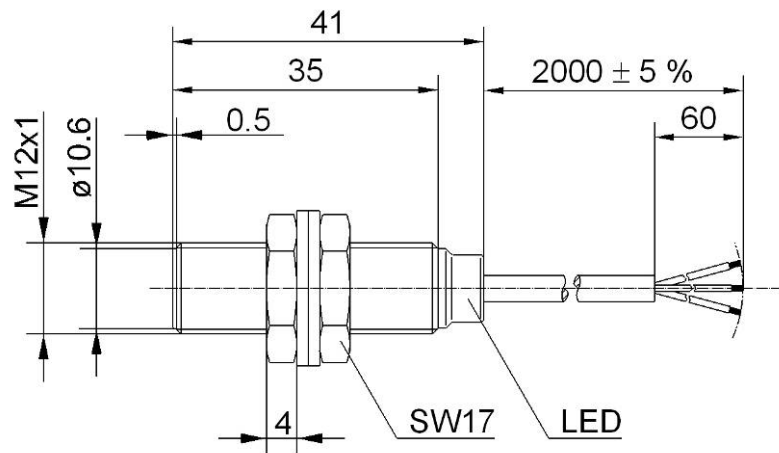
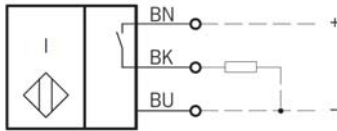


Baureihe M12

Typbezeichnung **KIB-M12PS/002-KL2V**

Artikelnummer **6502903016**

Anschlusschema



Kennzeichnende Merkmale nach EN 60947-5-2

Elektrische Daten

Bemessungsschaltabstand	S_n	2 mm
Normmessplatte		12 mm x 12 mm, t = 1 mm, Material: FE360
Realschaltabstand	S_r	1,8 ... 2,2 mm
Gesicherter Schaltabstand	S_a	0 ... 1,6 mm
Schaltelementfunktion		DC, Schließer
Wiederholgenauigkeit	R	≤ 5 %
Hysterese	H	≈ 10 %
Bemessungsbetriebsspannung	U_e	12 – 24 V DC
Bemessungsbetriebsspannungsbereich	U_B	10 – 36 V DC
Bemessungsisolationsspannung	U_i	75 V DC
Bemessungsstoßspannungsfestigkeit	U_{imp}	500 V
Spannungsfall	U_d	≤ 1,5 V
Gebrauchskategorie		DC 13
Bemessungsbetriebsstrom	I_e	≤ 200 mA
Kleinster Betriebsstrom	I_m	≤ 1 mA
Reststrom	I_r	< 0,1 mA
Leerlaufstrom	I_o	≤ 11 mA
Schaltelement		Dauerkurzschluss- und überlastfest
Art des Kurzschlusschutzes		taktend
Schaltfrequenz	f	800 Hz
Bemessungsfrequenz des Versorgungsnetzes		DC
Einbauart		bündig
Verpolschutz		ja
Bereitschaftsverzug	t_v	≤ 50 ms

Elektromagnetische Verträglichkeit (EMV)

Hochfrequenzbeeinflussungsfestigkeit	IEC 61000-4-3
Elektrostatische Entladungsfestigkeit	IEC 61000-4-2
Schnelle Transientenfestigkeit (Burst)	IEC 61000-4-4
Störaussendung	EN 55011

Dieses Dokument wird nicht Vertragsgrundlage; die darin enthaltenen Angaben stellen keine Beschreibungen zu erwartender Beschaffenheiten dar, so dass eine Sachmängelhaftung wegen eventueller Abweichungen der tatsächlichen von der hier beschriebenen Beschaffenheit ausgeschlossen ist. Änderungen bleiben vorbehalten.

Ausgabedatum : 19.06.2013 / Blatt 1 von 2
Dokument : 6502903016_de / Stand : 2 / 0248-13

Technische Daten

Induktive Näherungsschalter



Mechanische Daten

Frontkappe	PA6.6, schwarz
Gehäuse	Messing vernickelt
Abschlusskappe	PA 12, transparent
Umgebungstemperatur	-25 °C bis +70 °C (Kabel fest verlegt)
Schutzart	IP67
Verschmutzungsgrad	3 (Bei Verschmutzung des aktiven Bereiches kann eine Beeinträchtigung der Schaltabstände eintreten.)
Anzeigen	LED, gelb
Anschlussart	Kabel 3 x 0,14 mm ² ; PVC – Mantel, schwarz
Befestigungshilfen	2 x Sechskantmutter und 2 x Zahnscheibe

Produktzuverlässigkeit (entsprechend DIN EN 61709 (SN 29500))

MTTF (bei Nennbelastung, 40 °C)	> 900 Jahre
---------------------------------	-------------

EG-Konformität

nach Richtlinie 2004 / 108 / EC

Dieses Dokument wird nicht Vertragsgrundlage; die darin enthaltenen Angaben stellen keine Beschreibungen zu erwartender Beschaffenheiten dar, so dass eine Sachmängelhaftung wegen eventueller Abweichungen der tatsächlichen von der hier beschriebenen Beschaffenheit ausgeschlossen ist. Änderungen bleiben vorbehalten.

Ausgabedatum : 19.06.2013 / Blatt 2 von 2
Dokument : 6502903016_de / Stand : 2 / 0248-13