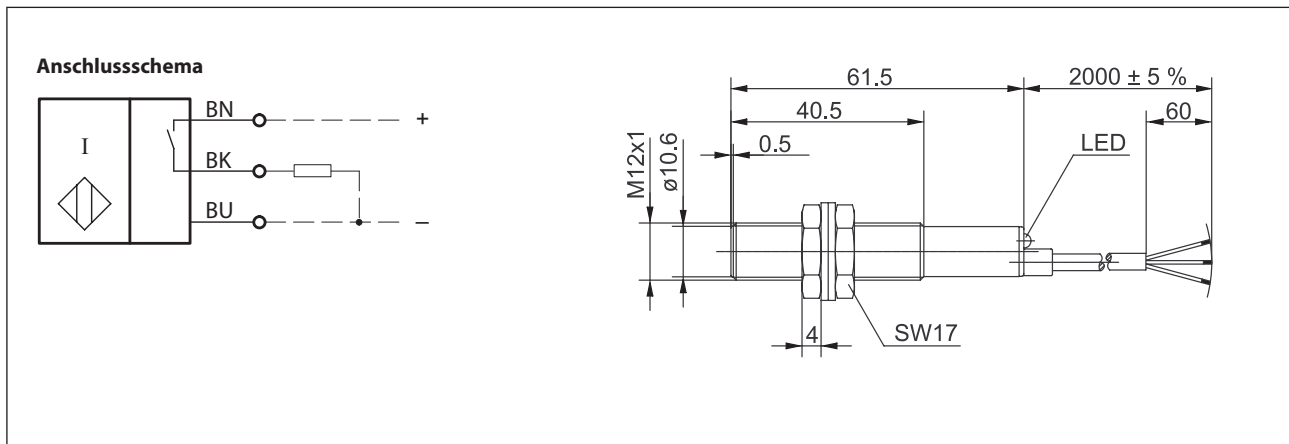


## Induktive Näherungsschalter Baureihe M12

Typbezeichnung **KIB-M12PS/002-KL2F**

Artikelnummer **6502903012**



### Kennzeichnende Merkmale nach EN 60947-5-2

Elektrische Daten		
Bemessungsschaltabstand	$S_n$	2 mm
Normmessplatte		12 mm x 12 mm, t = 1 mm, Material: FE360
Realschaltabstand	$S_r$	1,8 ... 2,2 mm
Gesicherter Schaltabstand	$S_a$	0 ... 1,6 mm
Schaltelementfunktion		DC, Schließer
Wiederholgenauigkeit	R	≤ 5 %
Hysterese	H	≈ 10 %
Bemessungsbetriebsspannungsbereich	$U_B$	10 - 60 V DC
Bemessungsisolationsspannung	$U_i$	75 V DC
Bemessungsstoßspannungsfestigkeit	$U_{imp}$	500 V
Spannungsfall	$U_d$	≤ 2,5 V
Gebrauchskategorie		DC 13
Bemessungsbetriebsstrom	$I_e$	200 mA
Kleinster Betriebsstrom	$I_m$	1 mA
Reststrom	$I_r$	< 0,1 mA
Leerlaufstrom	$I_o$	< 11 mA
Schaltelement		dauerkurzschluss- u. überlastfest
Art des Kurzschlusschutzes		Taktend
Schaltfrequenz	f	4000 Hz
Einbauart		bündig
Verpolschutz		ja
Bereitschaftsverzug	$t_v$	≤ 50 ms

<b>Mechanische Daten</b>	
Frontkappe	PA 6.6, schwarz
Gehäuse	Messing vernickelt
Abschlusskappe	PA 6.6, schwarz
Umgebungstemperatur	-25 °C ... +70 °C
Schutzart	IP67
Verschmutzungsgrad	3 (Bei Verschmutzung des aktiven Bereiches kann eine Beeinträchtigung des Schaltabstandes eintreten)
Anzeigen	LED, gelb
Anschlussart	Kabel 3 x 0,14mm <sup>2</sup> , PVC-Mantel, schwarz
Befestigungshilfen	2 x Sechskantmutter und 2 x Zahnscheibe
<b>EG-Konformität</b>	
nach Richtlinie 2014/30/EU (EMV-Richtlinie)	