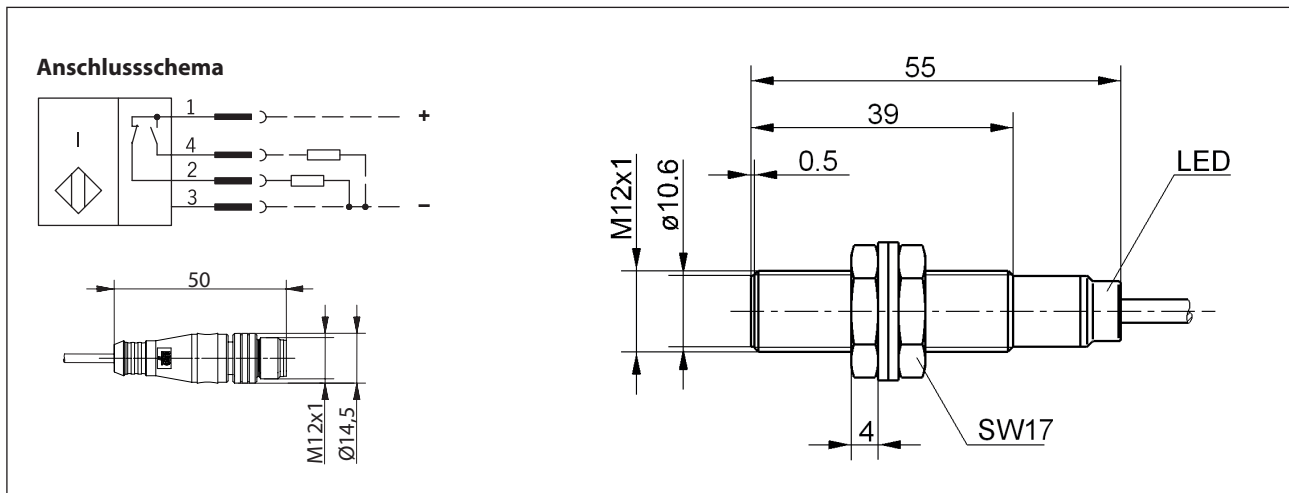


## Induktive Näherungsschalter Baureihe M12

Typbezeichnung **SIB-M12PA/002-KL0,2S12**

Artikelnummer **6502803003**



### Kennzeichnende Merkmale nach EN 60947-5-2

Elektrische Daten		
Bemessungsschaltabstand	$S_n$	2 mm
Normmessplatte		12 mm x 12 mm, t = 1 mm; Material: FE360
Realschaltabstand	$S_r$	1,8 ... 2,2 mm
Gesicherter Schaltabstand	$S_a$	0 ... 1,6 mm
Schaltelementfunktion		Antivalent, DC
Wiederholgenauigkeit	R	≤ 5 %
Hysterese	H	≈ 10 %
Bemessungsbetriebsspannungsbereich	$U_b$	8 - 30 V DC (PELV / SELV-Netzteil)
Bemessungsisolationsspannung	$U_i$	75 V DC
Bemessungsstoßspannungsfestigkeit	$U_{imp}$	500 V
Spannungsfall	$U_d$	≤ 2,5 V
Gebrauchskategorie		DC-13
Bemessungsbetriebsstrom	$I_e$	200 mA
Kleinster Betriebsstrom	$I_m$	1 mA
Reststrom	$I_r$	≤ 0,1 mA
Leerlaufstrom	$I_o$	≤ 8 mA
Schaltelement		dauerkurzschluss- u. überlastfest
Art des Kurzschlusschutzes		taktend
Schaltfrequenz	f	200 Hz
Einbauart		bündig
Verpolschutz		ja
Ausschaltverzug	$t_a$	≤ 5 ms
Bereitschaftsverzug	$t_v$	≤ 50 ms

Mechanische Daten	
Frontkappe	LCP, schwarz
Gehäuse	Messing vernickelt
Umgebungstemperatur	-30 °C ... +80 °C
Schutzart	IP67 (nur mit dazugehöriger Steckdose in gestecktem Zustand)
Verschmutzungsgrad	3 (Bei Verschmutzung des aktiven Bereiches kann eine Beeinträchtigung des Schaltabstandes eintreten)
Anschlussart	Kabel 0,2 m , PUR-Mantel, mit Stecker M12
Befestigungshilfen	2 x Sechskantmutter und 2x Zahnscheibe
Anzugsmoment Befestigungsmuttern	3 Nm +1 Nm

Sicherheitskenndaten bei 60°C		
Der induktive Näherungsschalter darf nur in Verbindung mit einer Sicherheitssteuerung, zum Beispiel Sicherheits-SPS, verwendet werden, durch die ein Sensorfehler vor der nächsten Anforderung an die Sicherheitsfunktion erkannt wird.		
bis PL	d	nach EN ISO 13849-1
Kategorie	2	
PFH <sub>b</sub>	1,46 x 10 <sup>-8</sup> 1/h	nach DIN EN 62061
SIL CL	2	
MTTF d	1990 Jahre	
Gebrauchsdauer	20 Jahre	

EU-Konformität	
	nach Richtlinie 2014/30/EU (EMV-Richtlinie)
	nach Richtlinie 2006/42/EG (Maschinenrichtlinie)