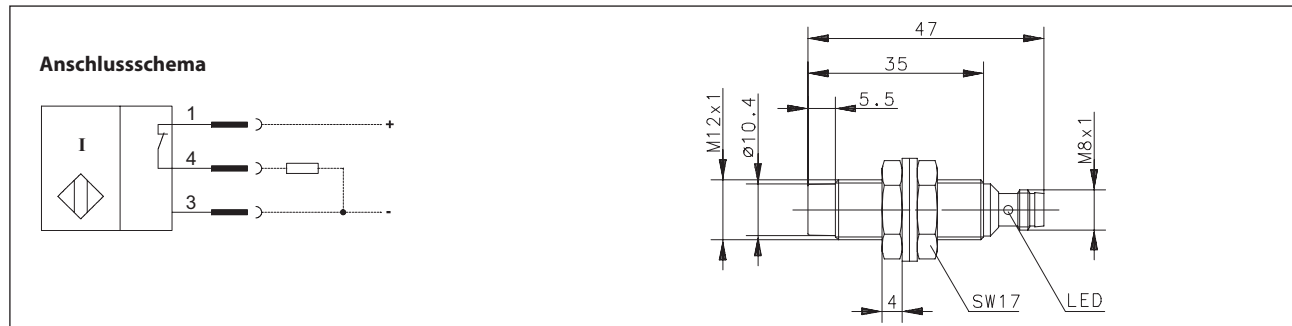


Induktive Näherungsschalter Baureihe M12

Typbezeichnung **KIN-M12PÖ/004-KLSM8V**

Artikelnummer **6502744006**



Kennzeichnende Merkmale nach EN 60947-5-2

Elektrische Daten		
Bemessungsschaltabstand	S_n	4 mm
Normmessplatte		12 mm x 12 mm, t = 1 mm, Material: FE360
Realschaltabstand	S_r	3,6 ... 4,4 mm
Gesicherter Schaltabstand	S_a	0 ... 3,2 mm
Schaltelementfunktion		DC, Öffner
Wiederholgenauigkeit	R	≤ 5 %
Hysterese	H	≈ 10 %
Bemessungsbetriebsspannungsbereich	U_B	10 - 36 V DC
Bemessungsisolationsspannung	U_i	75 V DC
Bemessungsstoßspannungsfestigkeit	U_{imp}	500 V
Spannungsfall	U_d	≤ 1,5 V
Gebrauchskategorie		DC 13
Bemessungsbetriebsstrom	I_e	≤ 200 mA
Reststrom	I_r	< 0,1 mA
Leerlaufstrom	I_o	< 11 mA
Schaltelement		dauerkurzschluss- u. überlastfest
Art des Kurzschlusschutzes		taktend
Schaltfrequenz	f	1000 Hz
Einbauart		nicht bündig
Verpolschutz		ja
Bereitschaftsverzug	t_v	≤ 50 ms

Mechanische Daten	
Frontkappe	PA 6.6, schwarz
Gehäuse	Messing vernickelt
Funktionsanzeige	LED, gelb
Umgebungstemperatur	-25 °C ... +70 °C
Schutzart	IP67 (nur im verschraubten Zustand mit den dazugehörigen Gegenstücken)
Anschlussart	Steckverbindung
Befestigungshilfen	2 x Sechskantmutter und 2 x Zahnscheibe

EG-Konformität
nach Richtlinie 2014/30/EU (EMV-Richtlinie)