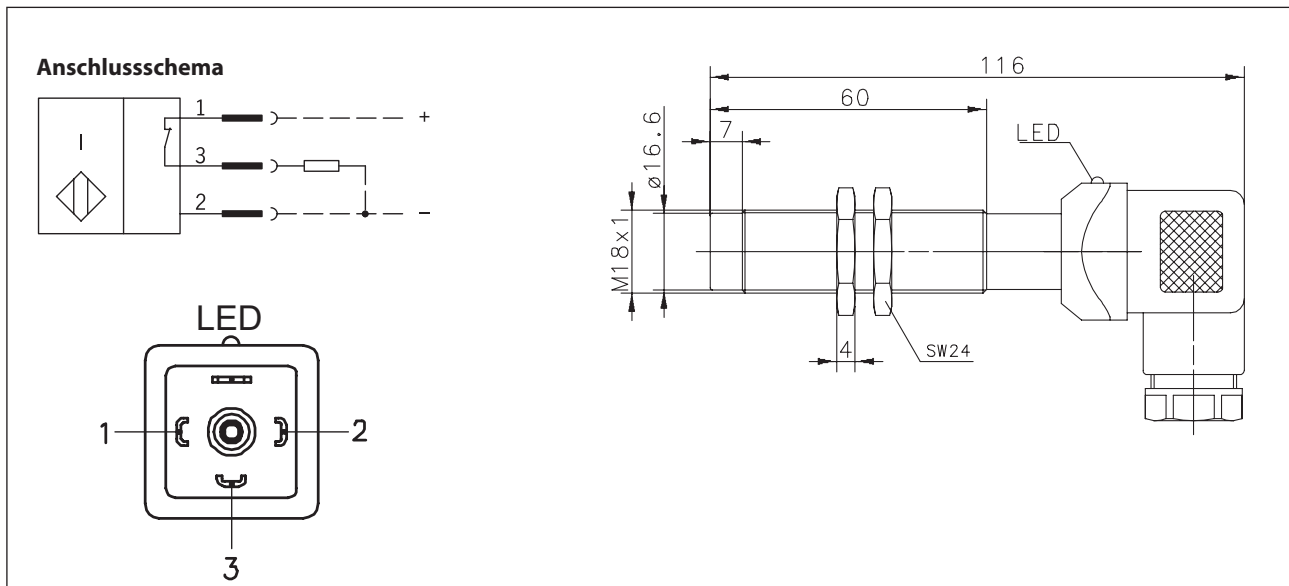


Induktive Näherungsschalter Baureihe M18

Typbezeichnung **KIN-M18PÖ/008-KLSD**

Artikelnummer **6502741001**



Kennzeichnende Merkmale nach EN 60947-5-2

Elektrische Daten		
Bemessungsschaltabstand	S_n	8 mm
Normmessplatte		24 mm x 24 mm, t = 1 mm; Material: FE360
Realschaltabstand	S_r	7,2 ... 8,8 mm
Gesicherter Schaltabstand	S_a	0 ... 6,5 mm
Schaltelementfunktion		Öffner, DC
Wiederholgenauigkeit	R	≤ 5 %
Hysterese	H	≈ 10 %
Bemessungsbetriebsspannungsbereich	U_B	10 - 60 V DC
Bemessungsisolationsspannung	U_i	75 V DC
Bemessungsstoßspannungsfestigkeit	U_{imp}	500 V
Spannungsfall	U_d	≤ 2,5 V
Gebrauchskategorie		DC-13 bei $I_e = 50$ mA und $U_e = 33$ V DC
Bemessungsbetriebsstrom	I_e	200 mA
Reststrom	I_r	< 0,1 mA
Leerlaufstrom	I_0	< 8 mA
Schaltelement		dauerkurzschluss- u. überlastfest
Art des Kurzschlusschutzes		taktend
Schaltfrequenz	f	200 Hz
Einbauart		nicht bündig
Verpolschutz		ja
Bereitschaftsverzug	t_v	≤ 50 ms

Mechanische Daten	
Frontkappe	PA 6.6, schwarz
Gehäuse	Messing vernickelt
Abschlusskappe	PA 6, schwarz
Umgebungstemperatur	-25 °C ... +70 °C (Stecker: -30 °C +120 °C)
Schutzart	IP65 (nur mit dazugehöriger Steckdose in gestecktem Zustand)
Verschmutzungsgrad	3 (Bei Verschmutzung des aktiven Bereiches kann eine Beeinträchtigung des Schaltabstandes eintreten)
Anzeige	LED gelb
Anschlussart	Steckverbindung in Anlehnung an DIN EN 175301-803
Befestigungshilfen	2 x Sechskantmutter

EU-Konformität	
	nach Richtlinie 2014/30/EU (EMV-Richtlinie)