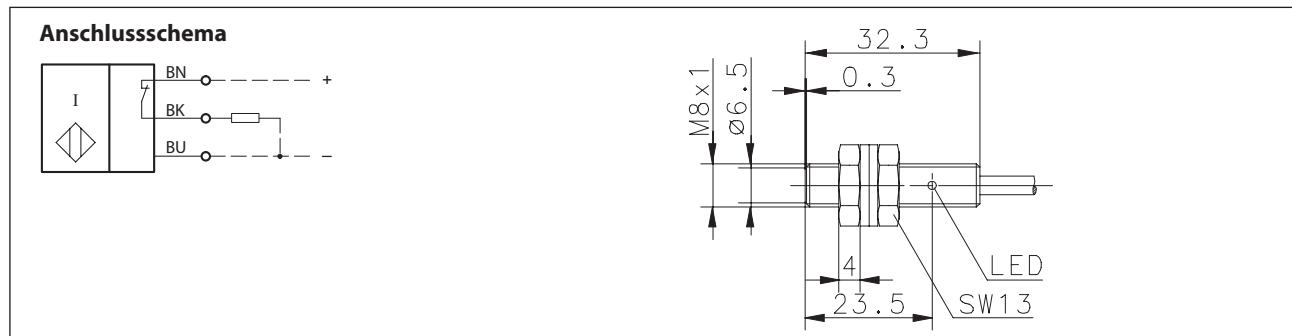


Induktive Näherungsschalter Baureihe M08

Typbezeichnung **KIB-M08PÖ/1,5-KL2**

Artikelnummer **6502701001**



Kennzeichnende Merkmale nach EN 60947-5-2

Elektrische Daten		
Bemessungsschaltabstand	S_n	1,5 mm
Gesicherter Schaltabstand	S_a	0 ... 1,2 mm
Schaltelementfunktion		DC, Öffner
Wiederholgenauigkeit	R	≤ 5 %
Hysterese	H	≈ 10 %
Bemessungsbetriebsspannungsbereich	U_b	10 - 30 V DC
Bemessungsisolationsspannung	U_i	75 V DC
Bemessungsstoßspannungsfestigkeit	U_{imp}	500 V
Spannungsfall	U_d	≤ 1,5 V (zuzüglich 0,06V pro m Anschlußleitung und 200mA Last bei 20°C)
Gebrauchskategorie		DC 13
Bemessungsbetriebsstrom	I_e	≤ 200 mA
Reststrom	I_r	< 0,3 mA
Leerlaufstrom	I_o	< 11 mA
Schaltelement		dauerkurzschluss- u. überlastfest
Art des Kurzschlusschutzes		taktend
Schaltfrequenz	f	1000 Hz
Einbauart		bündig
Verpolschutz		ja
Bereitschaftsverzug	t_v	≤ 50 ms

Mechanische Daten	
Frontkappe	PA6.6, schwarz
Gehäuse	Niro 1.4305(V2A)
Umgebungstemperatur	-25 °C ... +70 °C
Schutzart	IP67
Funktionsanzeige	LED, gelb
Anschlussart	Kabel 3x0,14mm ² x 2m,PVC-Mantel,schwarz
Befestigungshilfen	2 x Sechskantmutter und 2 x Zahnscheibe

Produktzuverlässigkeit (entsprechend DIN EN 61709 (SN 29500))

MTTF > 1150 Jahre (Confidence level (CL) 60 % und mittlere Umgebungstemperatur 40°C)

EU-Konformität

nach Richtlinie 2014/30/EU (EMV-Richtlinie)