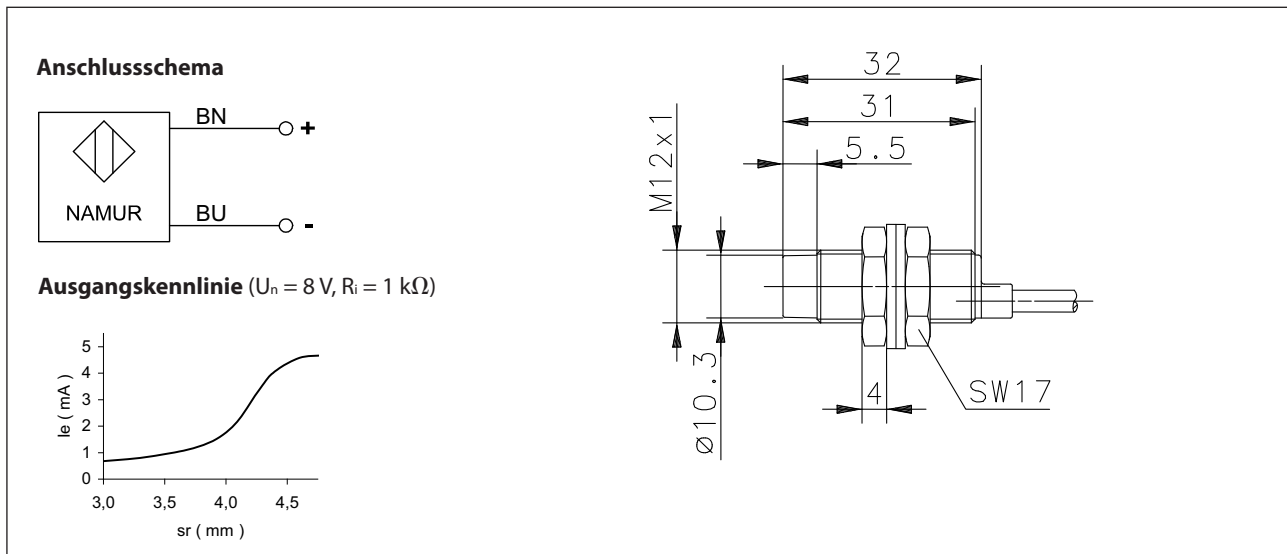


Induktive Näherungsschalter - Namur Baureihe M12

Typbezeichnung **KIN-M12EA/004-2**

Artikelnummer **6501625761**



Kennzeichnende Merkmale nach DIN EN 60947-5-6

Elektrische Daten		
Einbauart		nicht bündig
Bemessungsschaltabstand	S_n	4 mm (Schaltpunkt 1,5 mA bei $U_n = 8\text{ V}$ und $R_i = 1\text{ k}\Omega$)
Normmessplatte		12 mm x 12 mm, t = 1 mm, Material: FE360
Wiederholgenauigkeit	R	$\leq 5\%$
Nennspannung	U_n	DC 8 V
Bemessungsbetriebsspannung	U_e	DC 5 ... 25 V
Restwelligkeit		$\leq 5\%$
Stromaufnahme		> 3 mA ($U_n = 8\text{ V}$ und $R_i = 1\text{ k}\Omega$) aktive Fläche frei < 1mA ($U_n = 8\text{ V}$ und $R_i = 1\text{ k}\Omega$) aktive Fläche bedeckt
Schaltfrequenz	f	$\leq 400\text{ Hz}$
Eigeninduktivität	L_i	100 μH
Eigenkapazität	C_i	55 nF

Mechanische Daten	
Frontkappe	PA 6.6, blau
Gehäuse	Messing vernickelt
Abschlusskappe	PA 6.6, blau
Umgebungstemperatur	-25 °C ... +70 °C
Schutzart	IP67
Anschlussart	Kabel 2 x 0,25 mm ² x 2 m $\pm 5\%$; PVC-Mantel, blau
Befestigungshilfen	2 x Sechskantmutter und 2 x Zahnscheibe

Produktzuverlässigkeit (entsprechend DIN EN 61709 (SN 29500))	
MTTF (bei Nennbelastung, 40 °C)	> 1650 Jahre
EU-Konformität	
nach Richtlinie 2014/30/EU	
EMV	
gemäß EN 60947-5-2	