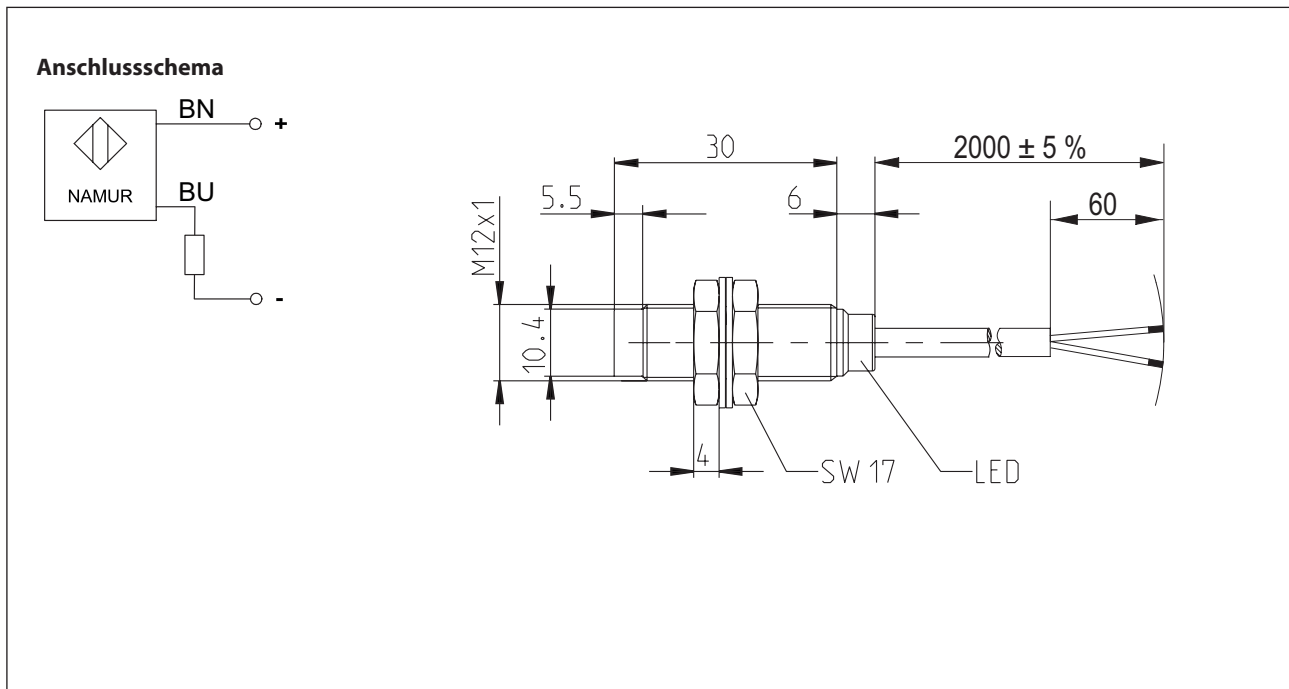


Induktive Näherungsschalter - Namur Baureihe M12

Typbezeichnung **KIN-M12EÖ/004-KL2**

Artikelnummer **6501625004**



Kennzeichnende Merkmale nach DIN EN 60947-5-6

Elektrische Daten	
Einbauart	nicht bündig
Bemessungsschaltabstand	S_n 4 mm
Normmessplatte	12 mm x 12 mm x 1 mm, Material: Fe
Hysterese	H \approx 10 %
Gesicherter Schaltabstand	S_a 0 ... 3,2 mm
Wiederholgenauigkeit	R < 2 %
Nennspannung	U_n DC 8 V
Bemessungsbetriebsspannung	U_e DC 5 ... 30 V
Restwelligkeit	\leq 5 %
Stromaufnahme	> 3,8 mA ($U_n = 8$ V und $R_i = 1$ k Ω) aktive Fläche frei < 1,0 mA ($U_n = 8$ V und $R_i = 1$ k Ω) aktive Fläche bedeckt
Spannungsfall	U_d \leq 6,5 V bei $I = 10$ mA
Schaltfrequenz	f \approx 1 kHz

Mechanische Daten	
Frontkappe	PA6, schwarz
Gehäuse	Messing vernickelt
Abschlusskappe	PA 12, transparent
Umgebungstemperatur	-25 °C ... +70 °C
Schutzart	IP67
Anzeige	LED, gelb
Anschlussart	Kabel 2 x 0,34 mm ² , PVC-Mantel, schwarz
Befestigungshilfen	2 x Sechskantmutter (Anzugsdrehmoment max. 10 Nm) Messing vernickelt und 2 x Zahnscheibe, 1.4310

EU-Konformität
nach Richtlinie 2014/30/EU (EMV-Richtlinie)

EMV
gemäß EN 60947-5-2