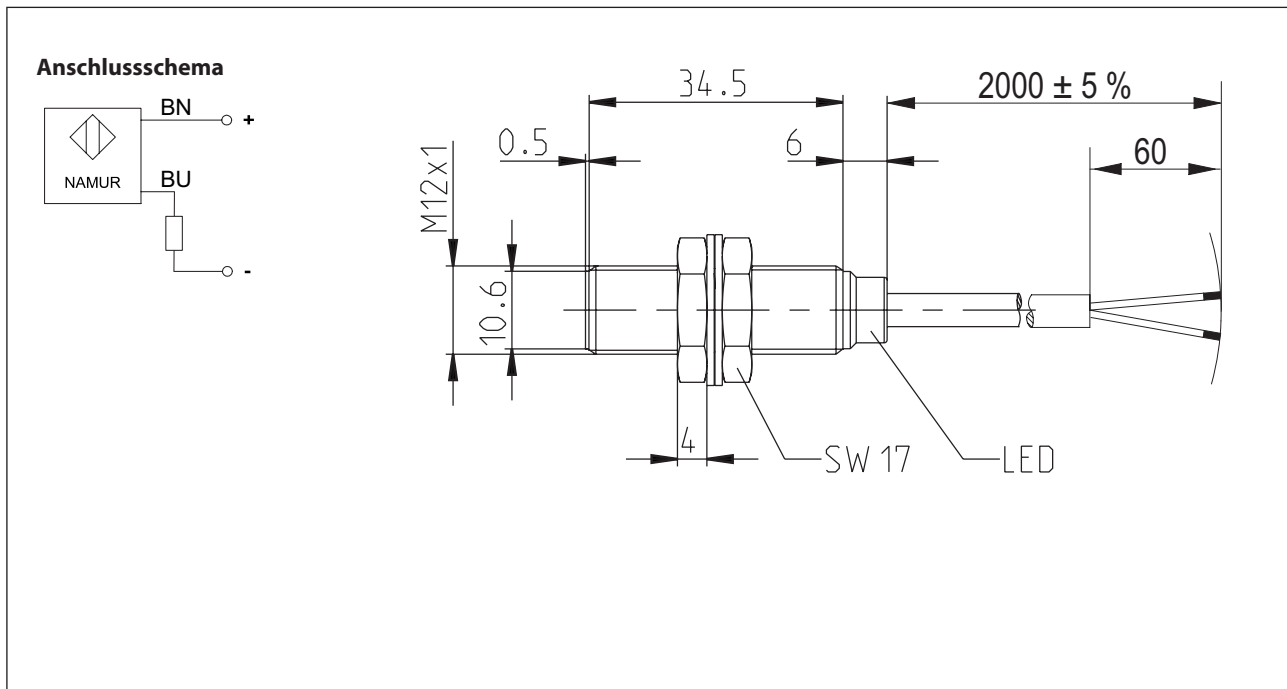


Induktive Näherungsschalter - Namur Baureihe M12

Typbezeichnung **KIB-M12ES/004-L2**

Artikelnummer **6501624004**



Kennzeichnende Merkmale nach DIN EN 60947-5-6

Elektrische Daten	
Einbauart	bündig
Bemessungsschaltabstand	S_n 4 mm (Kennlinie nach DIN EN 60947-5-6, 5.4 Bild 2)
Normmessplatte	12 mm x 12 mm x 1 mm, Material: Fe
Gesicherter Schaltabstand	S_a 0 ... 3,2 mm
Wiederholgenauigkeit	R < 5 %
Nennspannung	U_n DC 8 V
Bemessungsbetriebsspannung	U_e DC 5 ... 25 V
Restwelligkeit	≤ 5 %
Stromaufnahme	> 3,8 mA ($U_n = 8$ V und $R_i = 1$ k Ω) aktive Fläche bedeckt < 1,0 mA ($U_n = 8$ V und $R_i = 1$ k Ω) aktive Fläche frei
Schaltfrequenz	f ≈ 1 kHz

Mechanische Daten	
Frontkappe	LCP, schwarz
Gehäuse	Messing vernickelt
Abschlusskappe	PA 12, transparent
Umgebungstemperatur	-25 °C ... +70 °C
Schutzart	IP67
Anzeige	LED, gelb
Anschlussart	Kabel 2 x 0,34 mm ² , PVC-Mantel, schwarz
Befestigungshilfen	2 x Sechskantmutter (Anzugsdrehmoment max. 10 Nm) Messing vernickelt und 2 x Zahnscheibe, 1.4310
EU-Konformität	
nach Richtlinie 2014/30/EU (EMV-Richtlinie)	
EMV	
gemäß EN 60947-5-2	
Bemerkungen	
Überspannungsschutz bei 10-30 V für 400 ms.	