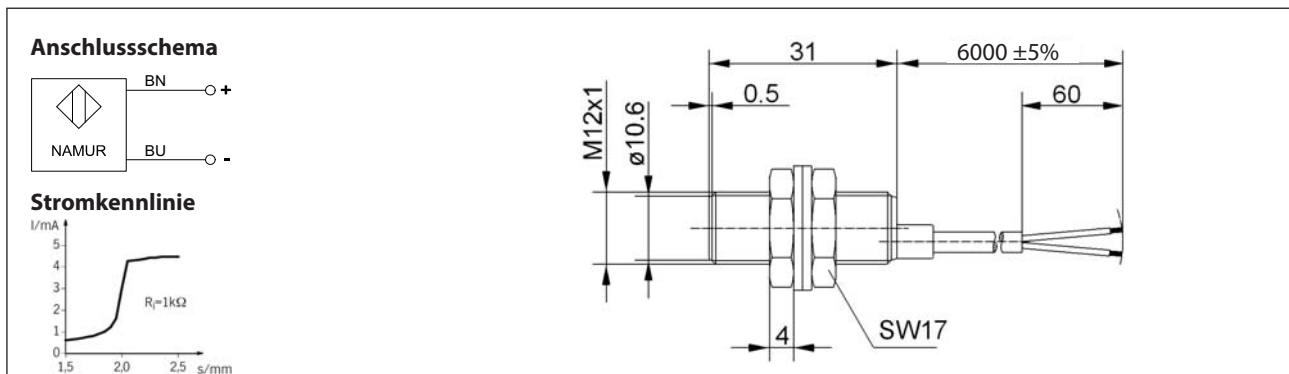


Induktiver Näherungsschalter - Namur Baureihe M12

Typbezeichnung **KIB-M12EA/002-6**

Artikelnummer **6501624001**



Kennzeichnende Merkmale nach DIN EN 60947-5-6

Elektrische Daten		
Einbauart		bündig
Bemessungsschaltabstand	S_n	2 mm (Schaltpunkt 1,5 mA bei $U_n = 8\text{ V}$ und $R_i = 1\text{ k}\Omega$)
Normmessplatte		12 mm x 12 mm x 1 mm, Material: FE360
Wiederholgenauigkeit	R	< 5 %
Nennspannung	U_n	DC 8 V
Bemessungsbetriebsspannung	U_e	DC 5 ... 25 V
Restwelligkeit		≤ 5 %
Stromaufnahme	I	> 3 mA ($U_n = 8\text{ V}$ und $R_i = 1\text{ k}\Omega$) aktive Fläche frei < 1 mA ($U_n = 8\text{ V}$ und $R_i = 1\text{ k}\Omega$) aktive Fläche bedeckt
Schaltfrequenz	f	≤ 800 Hz
Eigeninduktivität	L_i	100 μH
Eigenkapazität	C_i	55 nF
Schwingungsfestigkeit		10-55 Hz, a=1 mm
Schockfestigkeit		30 g, $t_{\text{stoss}}=11\text{ ms}$

Mechanische Daten	
Frontkappe	PA 6.6, blau
Gehäuse	Messing, vernickelt
Abschlusskappe	PA 6.6, blau
Umgebungstemperatur	-25 °C ... +70 °C
Schutzart	IP67
Anschlussart	Kabel 2 x 0,25 mm ² ; PVC-Mantel, blau
Befestigungshilfen	2 x Sechskantmutter und 2 x Zahnscheibe

EU-Konformität
nach Richtlinie 2014/30/EU