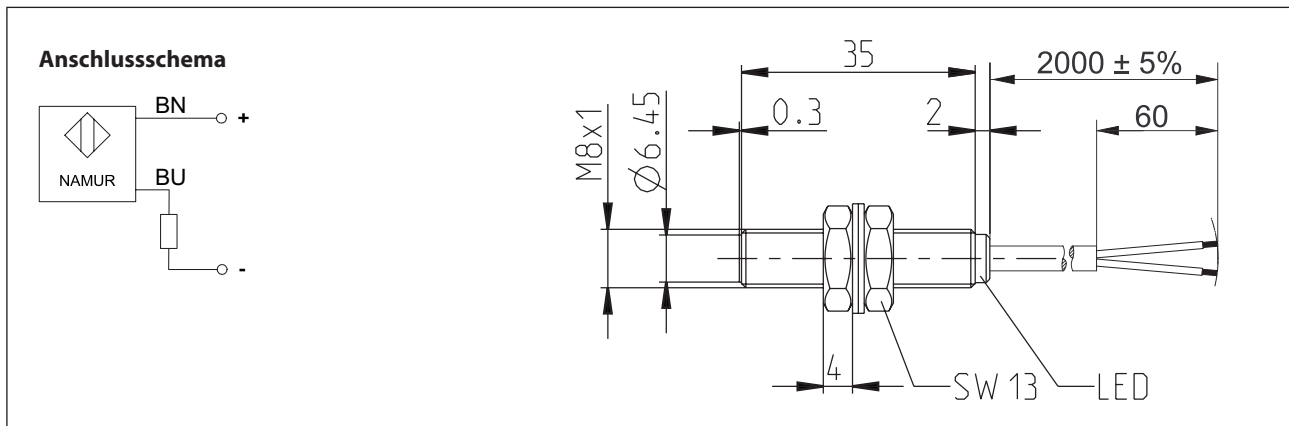


Induktive Näherungsschalter - Namur Baureihe M08

Typbezeichnung **KIB-M08ES/002-L2**

Artikelnummer **6501601007**



Kennzeichnende Merkmale nach DIN EN 60947-5-6

| Elektrische Daten | | |
|----------------------------|-------|---|
| Einbauart | | bündig |
| Bemessungsschaltabstand | S_n | 2 mm (Kennlinie nach DIN EN 60947-5-6, 5.4 Bild 2) |
| Normmessplatte | | 8 mm x 8 mm, t = 1 mm, Material: FE360 |
| Gesicherter Schaltabstand | S_a | 0 ... 1,6 mm |
| Wiederholgenauigkeit | R | ≤ 5 % |
| Nennspannung | U_n | DC 8 V |
| Bemessungsbetriebsspannung | U_e | DC 5 ... 25 V |
| Restwelligkeit | | ≤ 5 % |
| Stromaufnahme | | > 3,8 mA ($U_n = 8\text{ V}$ und $R_i = 1\text{ k}\Omega$) aktive Fläche bedeckt < 1,0 mA ($U_n = 8\text{ V}$ und $R_i = 1\text{ k}\Omega$) aktive Fläche frei |
| Schaltfrequenz | f | ≈ 1,5 kHz |

| Mechanische Daten | |
|---------------------|---|
| Frontkappe | LCP, schwarz |
| Gehäuse | Niro 1.4305 |
| Abschlusskappe | PA12, transparent |
| Umgebungstemperatur | -25 °C ... +70 °C |
| Schutzart | IP67 |
| Anzeige | LED, gelb |
| Anschlussart | Kabel 2 x 0,34 mm ² ; PVC-Mantel, schwarz |
| Befestigungshilfen | 2 x Sechskantmutter, 1.4305 und 2 x Zahnscheibe (Anzugsdrehmoment max. 8 Nm), 1.4310 |

| |
|---|
| EU-Konformität |
| nach Richtlinie 2014/30/EU (EMV-Richtlinie) |
| EMV |
| gemäß EN 60947-5-2 |
| Bemerkungen |
| Überspannungsschutz bei 10-30 V für 400 ms. |