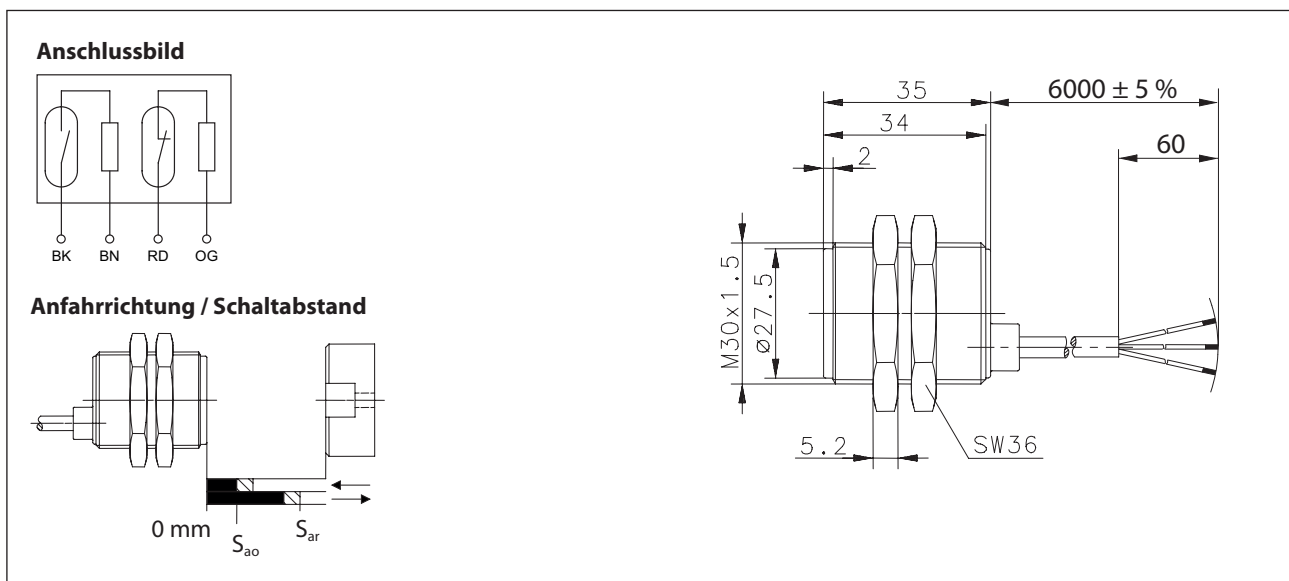


Kodierter Magnetschalter Baureihe MAK-53

Typbezeichnung **MAK-5336-BCD-6**

Artikelnummer **6490653324**



Technische Daten		
Schaltfunktion	Schließer, Öffner kombiniert	
Bezugsmagnet	TK-43-CD/2 (6402043069)	TN-43-CD/2 (6408043070)
gesicherter Schaltabstand - EIN	$S_{ao} \geq 5 \text{ mm}$	$\geq 5 \text{ mm}$
gesicherter Schaltabstand - AUS	$S_{ar} \leq 14 \text{ mm}$	$\leq 14 \text{ mm}$
Wiederholgenauigkeit	R	$\pm 0,1 \text{ mm}$, gleiche geometrische Verhältnisse und Temperatur
Gebrauchskategorie	DC-12	
Schaltfrequenz	f	1 Hz

Elektrische Daten	
max. Schaltspannung	30 V _{DC}
max. Schaltstrom	0,08 A
max. Schaltleistung	0,25 W
interne Serienwiderstände	27 Ω , je Kanal
Schutzklasse nach EN IEC 61558	III (Schutzkleinspannung)
Hinweis	Kombinationen von Schaltspannung und -strom dürfen die maximale Schaltleistung nicht übersteigen.

Mechanische Daten	
Gehäuse	PA 6, rot; Reedkontakte eingegossen
Temperaturbereich	- 10 °C ... + 105 °C (Kabel bewegt) - 30 °C ... + 105 °C (Kabel fest verlegt)
mechanische Lebensdauer	3 x 10 ⁸ Schaltungen
Schwingungsfestigkeit	10 G (10 - 1200 Hz)
Schockfestigkeit	10 G (11 ms, ½ Sinuswelle)
Schutzart	IP 67 nach EN 60529
Verschmutzungsgrad	3 nach EN 60947-1
Anschlussart	Kabel 4 x AWG26 x 6 m; PVC-schwarz
Einbaulage	beliebig (bei Montage auf ferromagnetischem Material reduziert sich der Schaltabstand)

Kennzahlen für Sicherheitstechnik	
B10d	20 x 10 ⁶ Zyklen (20 % Last) 0,4 x 10 ⁶ Zyklen (nominale Last)
Gebrauchsdauer	20 Jahre

Vorschriften	
	DIN EN ISO 13849-1
	EN 60947-5-3
Hinweis	Die Norm EN 60947-5-3 wird nur durch ein komplettes System, bestehend aus kodiertem Magnetschalter mit zugehörigem Betätiger und einer geeigneten Sicherheitsauswertung, erfüllt.

EU-Konformität	
	nach Richtlinie 2006/42/EG (Maschinenrichtlinie)

Zulassungen	
	
	UL Listed, Ind. Cont. Eq. / Class 2 Power source

Bemerkungen	
Bei induktiven und kapazitiven Lasten ist ein Kontaktschutz vorzusehen.	