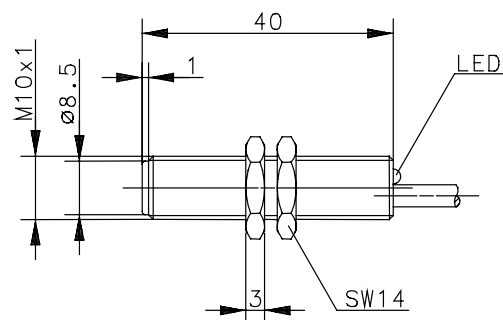
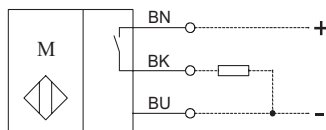


Elektronischer Magnetsensor Baureihe M10

Typbezeichnung **MEM-M10PS/H10-KL2T**

Artikelnummer **6472261080**

Anschlusschema



Technische Daten

Schaltfunktion	PNP, Schließer	
Schaltelement	Hall (südschaltend), typ. 10 mT	
Bezugsmagnet	T-62 N/S	
gesicherter Schaltabstand - EIN	S_{ao}	17 mm
Wiederholgenauigkeit	R	$\pm 0,1$ mm, gleiche geometrische Verhältnisse und Temperatur
Schaltfrequenz	f	1500 Hz
Art des Kurzschlusschutzes	taktend	
Verpolungsschutz	ja	

Elektrische Daten

Bemessungsbetriebsspannungsbereich	U_b	10-39 V DC
Schaltstrom	400 mA	
Betriebsstrom	< 20 mA	
Spannungsfall	U_d	< 3 V
Kleinster Betriebsstrom	I_m	1 mA
Schutzklasse nach EN 61558	III (Schutzkleinspannung)	

Mechanische Daten	
Gehäuse	Messing vernickelt
Temperaturbereich	- 5 °C bis + 70 °C (Kabel bewegt) - 40 °C bis + 70 °C (Kabel fest verlegt)
Schutzart	IP67 nach EN 60529
Funktionsanzeige	LED, gelb
Anschlussart	Kabel 3 x 0,14 mm ² x 2 m ± 5 %; Mantel halogenfrei Typ 2, schwarz
Befestigungshilfen	2 x Sechskantmutter, Messing vernickelt (Anzugsdrehmoment ≤ 25 Nm)
Einbaulage	beliebig (bei Montage auf ferromagnetischem Material reduziert sich der Schaltabstand)

Vorschriften	
	DIN EN 60947-5-2

EU-Konformität	
	nach Richtlinie 2014/30/EU (EMV-Richtlinie)