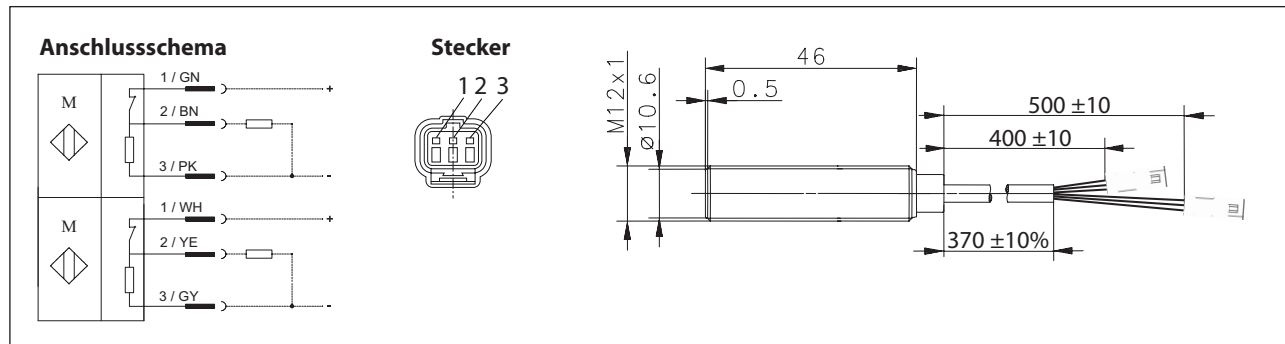


Elektronischer Magnetsensor Baureihe M12

Typbezeichnung **MEM-M12P2Ö/M03-0,5S**

Artikelnummer **6470162217**



Kennzeichnende Merkmale nach EN 60947-5-2

Elektrische Daten		
gesicherter Schaltabstand	S_a	3 ... 30 mm
Schaltelementfunktion		2 x PNP, Öffner
Bemessungsbetriebsspannungsbereich	U_b	10-30 VDC
Bemessungsbetriebsstrom	I_e	200 mA (je Kanal)
Leerlaufstrom	I_o	< 20 mA
Spannungsfall	U_d	< 3 V
Schaltelement		2 x GMR, typ. 3 mT
Kurzschlusschutz		ja
Einbauart		beliebig
Verpolschutz		ja
Bezugsmagnet		T-62 N/S

Mechanische Daten	
Gehäuse	CuZn39Pb3
Frontkappe	PA 6.6
Abschlusskappe	PA 12, transparent
Umgebungstemperatur	-25 °C bis +70 °C (Kabel fest verlegt)
Schutzart	IP 67 nach IEC 529, EN 60529 (nur Sensor)
Anschlussart	Kabel 6 x 0,34 mm ² x 0,5 m; PVC-Mantel, grau mit 2 x JST-Steckverbinder, Serie JWPF (Stiftkontakte)

EU-Konformität
nach Richtlinie 2014/30/EU (EMV-Richtlinie)

Sonderheit
Um die Schutzart IP67 nach EN 60529 zu erreichen, müssen die Kabelenden und Steckverbinder durch ein entsprechendes Gehäuse geschützt werden.
Interner 33 kΩ Pull-Down Widerstand je Ausgang