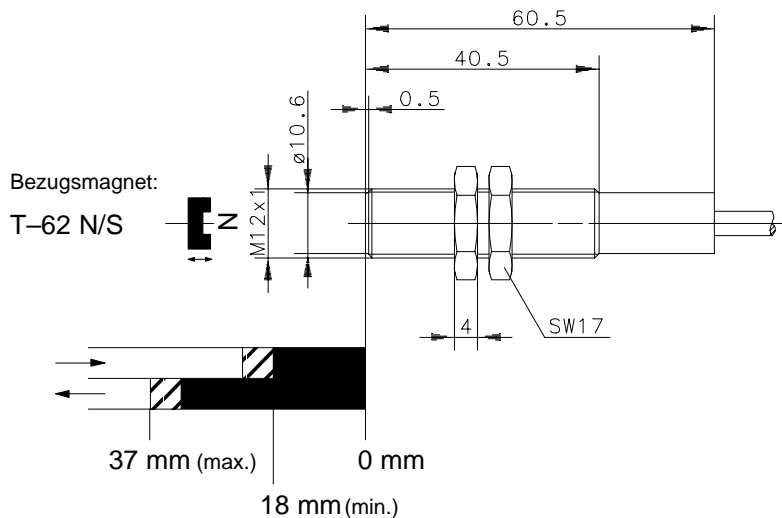
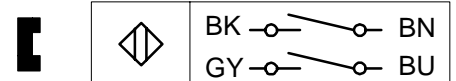


**BERNSTEIN**Unternehmensbereich  
Sensortechnik**Technisches Datenblatt**

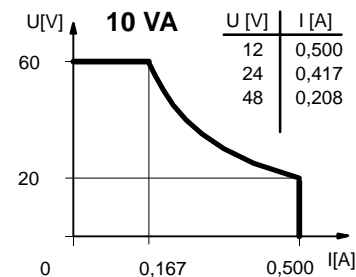
Magnetgrenzaster der Baureihe MA-18

Type: **MAM-1822-6**Art.-Nr.: **642.0218.189**

18.01.99/0094

**Anschlußbild:****Technische Daten**

Schaltspannung max. : 60 V  
Schaltstrom max. : 0,5 A  
Schaltleistung max. : 10 VA

**Schaltleistungsdiagramm**

mech. Lebensdauer : 3 x 10<sup>8</sup> Schaltungen, je nach zu schaltender Last  
Reproduzierbarkeit : bei gleichen geometrischen Verhältnissen und gleicher Temperatur ± 0,1 mm  
Temperaturbereich : -5 °C bis +70 °C  
Schutzart : IP 67 nach IEC 529, EN 60529  
Ausgangsfunktion : Schließer (andere Funktionen auf Anfrage)

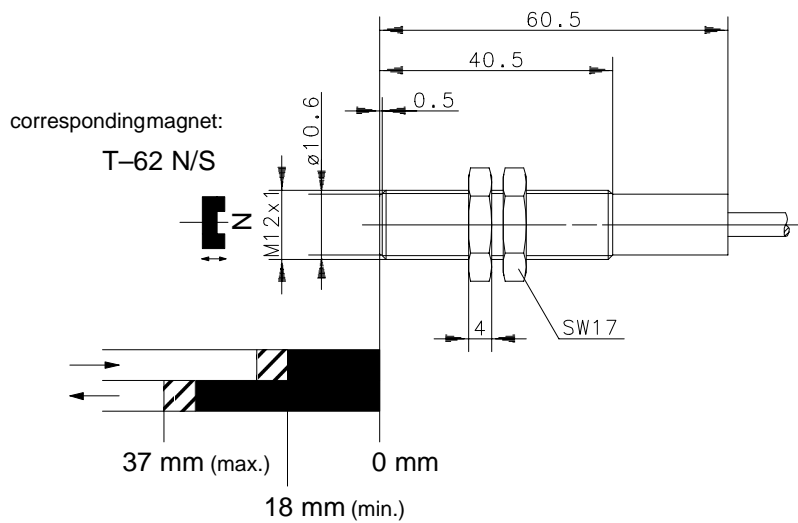
**Mechanische Eigenschaften**

Gehäuse : CuZn39Pb3; Reedkontakte eingegossen  
Anschlußart : Kabel 4 x 0,25 mm<sup>2</sup> x 6 m; PVC – Mantel, schwarz (andere Längen auf Anfrage)  
Einbaulage : beliebig (bei Montage auf ferromagnetischem Material reduziert sich der Schaltabstand)

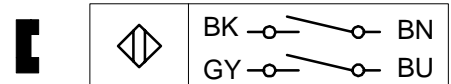
Bei induktiven Lasten bitte Kontaktschutz beachten.

Type: **MAM-1822-6**Art.-No.: **642.0218.189**

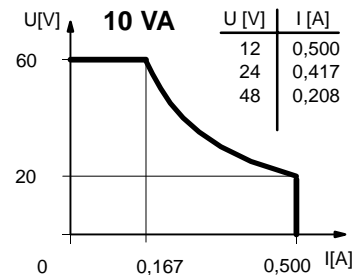
18.01.99/0094



actuation movement / sensing distance:

**Wiring Diagram:****Technical Data**

Max. Voltage : 60 V  
 Max. Switch Current : 0,5 A  
 Max. Switching : 10 VA

**Switching diagram**

Mech. Lifetime : 3 x 10<sup>8</sup> switchings, however, according to the load resetability  
 Resetability : ± 0,1 mm under same geometrical conditions at the same temperature  
 Temperature range : -5 °C ... +70 °C  
 Protection : IP 67 according to IEC 529, EN 60529 (NEMA 4)  
 Output function : N.O. (other functions on request)

**Mechanical Features**

Housing : CuZn39Pb3; encapsulated reed contacts  
 Connection : Cable 4 x 0,25 mm<sup>2</sup> x 6 m; PVC – Outer jacket, black (other lengths upon request)  
 Assembly position : optional (assembly on iron means reduction of switch distance)

Pay attention to the contact protection when switching inductive loads.