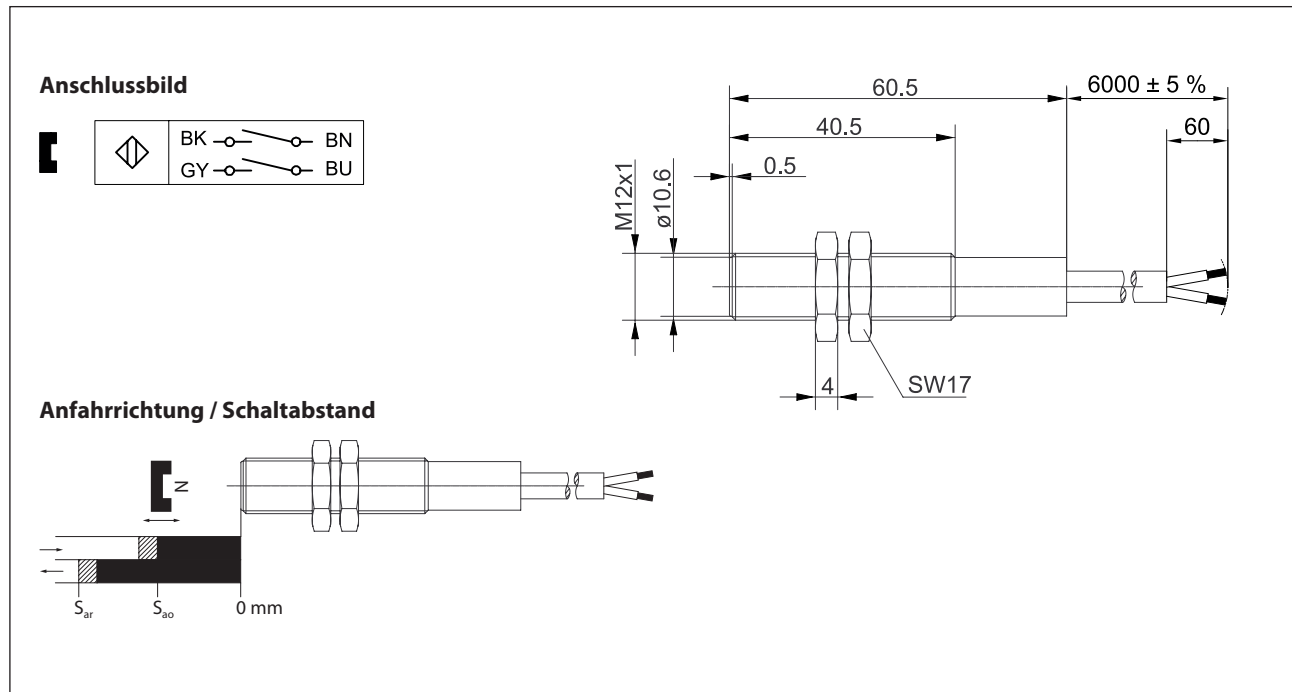


Magnetschalter Baureihe MA-18

Typbezeichnung **MAM-1822-6**

Artikelnummer **6420218189**



Technische Daten

Schaltfunktion	2 Schließer
Bezugsmagnet	T-62 N/S (6301262039)
gesicherter Schaltabstand - EIN	$S_{ao} \geq 18 \text{ mm}$
gesicherter Schaltabstand - AUS	$S_{ar} \leq 37 \text{ mm}$
Wiederholgenauigkeit	R $\pm 0,1 \text{ mm}$, gleiche geometrische Verhältnisse und Temperatur
Gebrauchskategorie	DC-12

Elektrische Daten

max. Schaltspannung	60 V _{AC} , 75 V _{DC}
max. Schaltstrom	0,35 A _{AC} , 0,5 A _{DC}
max. Schaltleistung	10 VA
Schutzklasse nach EN IEC 61140	II (schutzisoliert)
Hinweis	Kombinationen von Schaltspannung und -strom dürfen die maximale Schaltleistung nicht übersteigen.

Mechanische Daten	
Gehäuse	CuZn39Pb3; Reedkontakte eingegossen
Frontkappe	PA 6.6, schwarz
Temperaturbereich	- 5 °C bis + 70 °C (Kabel bewegt) - 25 °C bis + 70 °C (Kabel fest verlegt)
mechanische Lebensdauer	3 x 10 ⁸ Schaltungen
Schwingungsfestigkeit	30G (50 - 2000 Hz)
Schockfestigkeit	100G (11 ms, ½ Sinuswelle)
Schutzart	IP 67 nach EN 60529
Anschlussart	Kabel 4 x 0,25 mm ² ; PVC-Mantel, schwarz
Einbaulage	beliebig (bei Montage auf ferromagnetischem Material reduziert sich der Schaltabstand)
Befestigungshilfen	2 x Sechskantmutter; Messing, vernickelt

Vorschriften	
	EN 60947-5-1
	EN 62246-1

EU-Konformität	
	nach Richtlinie 2014/35/EU (Niederspannungsrichtlinie)

Bemerkungen	
Bei induktiven und kapazitiven Lasten ist ein Kontaktschutz vorzusehen.	