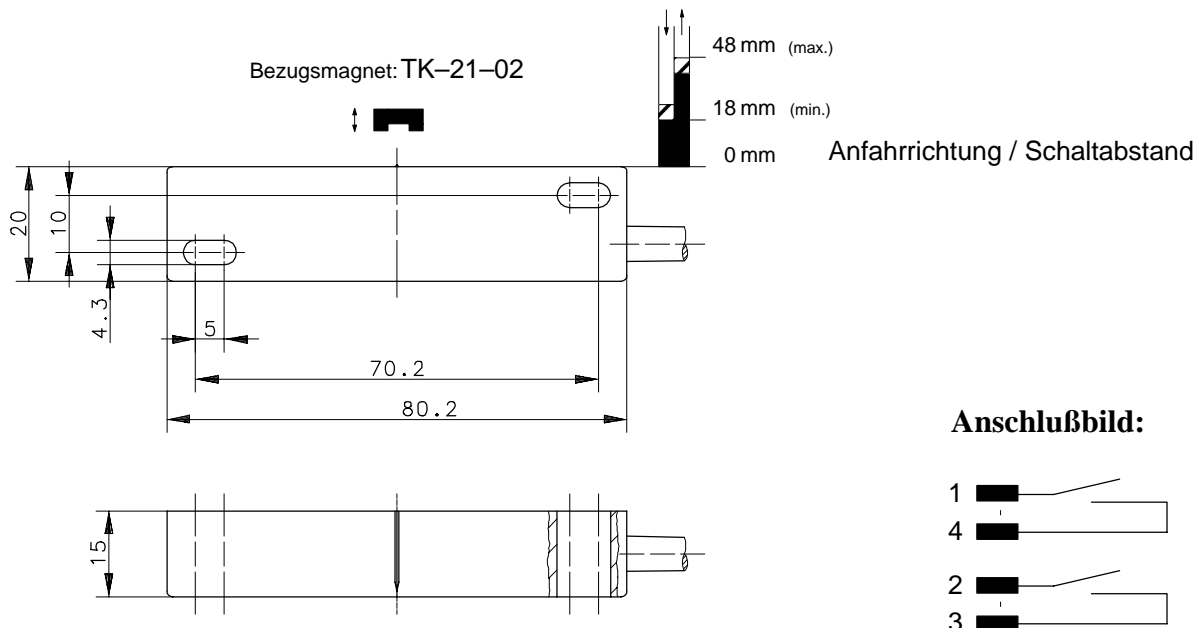


Type: **MAK-0222-L-0,8-STK**Art.-Nr.: **642.0202.219**

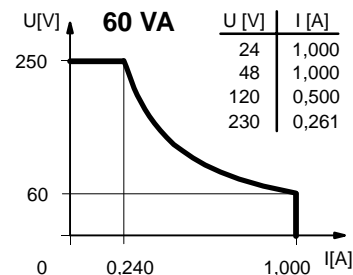
25.06.98/0757

**Technische Daten**

Schaltspannung max. : 250 V

Schaltstrom max. : 1,0 A

Schaltleistung max. : 60 VA

Schaltleistungsdiagramm

mech. Lebensdauer : 3 x 10⁸ Schaltungen, je nach zu schaltender Last

Reproduzierbarkeit : bei gleichen geometrischen Verhältnissen und gleicher Temperatur ± 0,1 mm

Temperaturbereich : -30 °C bis +70 °C

Schutzart : IP 65 nach IEC 529, EN 60529

Ausgangsfunktion : zwei potentialfreie Schließerkreise (andere Funktionen auf Anfrage)

Mechanische Eigenschaften

Gehäuse : PA 6.6, schwarz; Reedkontakte eingegossen

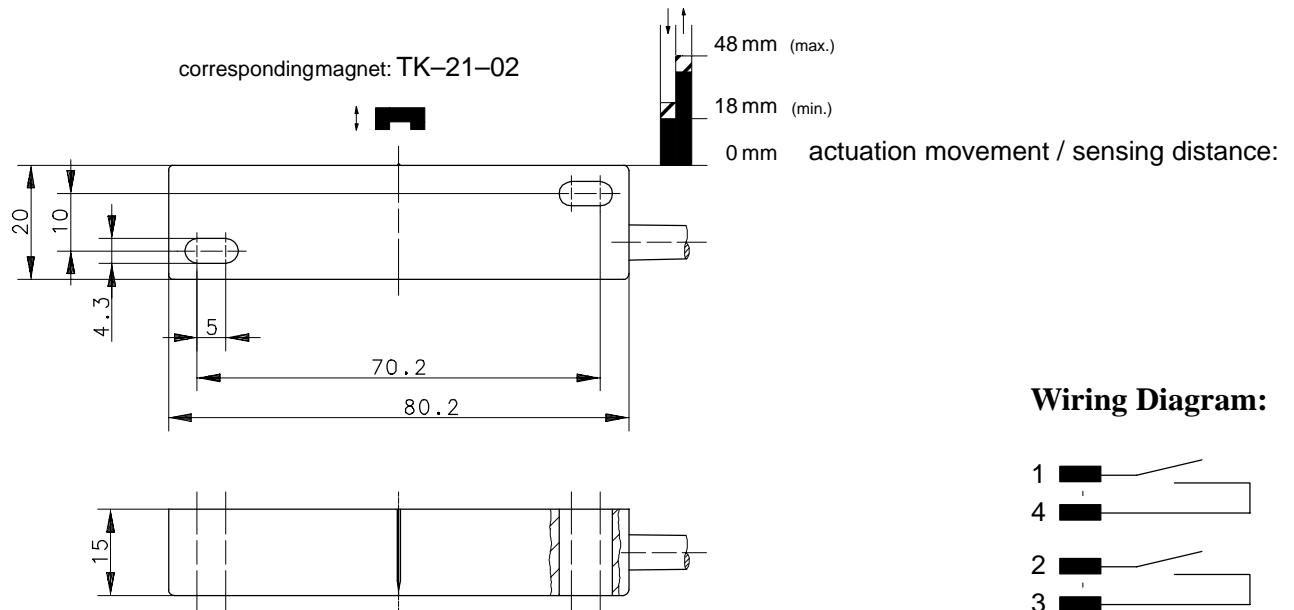
Anschlußart : Kabel 4 x 0,25 mm² x 0,9 m (mit Kabelbinder / Befestigungsfahne), PVC - Mantel grau und AMP Universal MATE-N-LOC - Stecker (andere Längen auf Anfrage)

Einbaulage : beliebig (bei Montage auf ferromagnetischem Material reduziert sich der Schaltabstand)

Bei induktiven Lasten bitte Kontaktschutz beachten.

Type: **MAK-0222-L-0,8-STK**Art.-No.: **642.0202.219**

25.06.98/0757

**Technical Data**

Max. Voltage : 250 V

Max. Switch Current : 1,0 A

Max. Switching : 60 VA

Mech. Lifetime : 3×10^8 switchings, however, according to the load resetabilityResetability : $\pm 0,1$ mm under same geometrical conditions at the same temperatureTemperature range : -30 °C ... $+70$ °C

Protection : IP 65 according to IEC 529, EN 60529 (NEMA 12)

Output function : 2 x N.O., not grounded (other functions on request)

Mechanical Features

Housing : PA 6.6, black; encapsulated reed contacts

Connection : cable $4 \times 0,25$ mm² x 0,9 m (with cable tie and lable), PVC – Outer jacket, grey and AMP Universal MATE-N-LOC – socket (other lengths upon request)

Assembly position : optional (assembly on iron means reduction of switch distance)

Pay attention to the contact protection when switching inductive loads.

Switching diagram