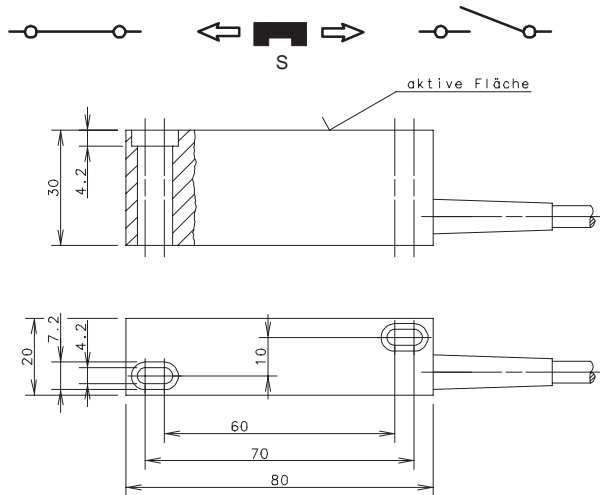
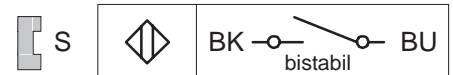


**BERNSTEIN**Unternehmensbereich  
Sensortechnik**Technisches Datenblatt**

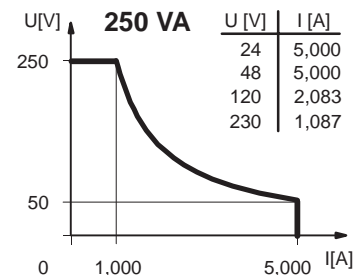
Magnetgrenzaster der Baureihe MA-99

Type: **MAK-9914-P-3/1**Art.-Nr.: **641.9499.401**

05.05.99/0547

**Anschlußbild:****Technische Daten**

Schaltspannung max.	:	250 V
Schaltstrom max.	:	5 A (2 ms)
Dauergrenzstrom max.	:	2,5 A
Schaltleistung max.	:	250 VA
mech. Lebensdauer	:	3 x 10 <sup>8</sup> Schaltungen, je nach zu schaltender Last
Reproduzierbarkeit	:	bei gleichen geometrischen Verhältnissen und gleicher Temperatur ± 0,1 mm
Temperaturbereich	:	-5 °C bis +70 °C
Schutzart	:	IP 67 nach IEC 529, EN 60529
Ausgangsfunktion	:	bistabil „Ein – Aus“ (andere Funktionen auf Anfrage)

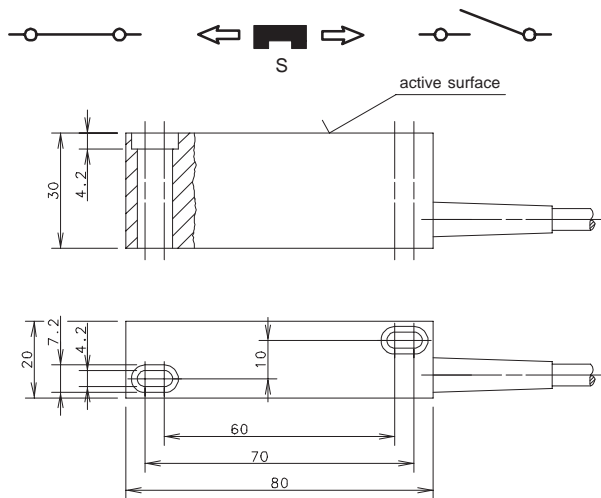
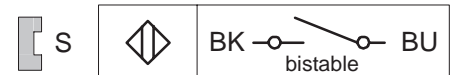
**Schaltleistungsdiagramm****Mechanische Eigenschaften**

Gehäuse	:	PC, rot; Reedkontakt eingegossen; integriertes Abschirmblech schränkt magnetische Beeinflussung von der Seite her ein.
Anschlußart	:	Kabel 2 x 0,5 mm <sup>2</sup> x 3 m; PVC – Mantel, schwarz (andere Längen auf Anfrage).
Einbaulage	:	beliebig (bei Montage auf ferromagnetischem Material reduziert sich der Schaltabstand)

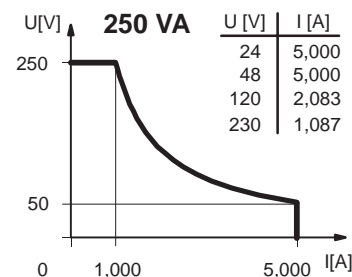
Bei induktiven Lasten bitte Kontaktschutz beachten.

Type: **MAK-9914-P-3/1**Art.-No.: **641.9499.401**

05.05.99/0547

**Wiring Diagram:****Technical Data**

Max. Voltage	:	250 V
Max. Switch Current	:	5 A (2 ms)
Max. Permanent Limiting Current	:	2,5 A
Max. Switching	:	250 VA
Mech. Lifetime	:	3 x 10 <sup>8</sup> switchings, however, according to the load resetability
Resetability	:	± 0,1 mm under same geometrical conditions at the same temperature
Temperature range	:	-5 °C ... +70 °C
Protection	:	IP 67 according to IEC 529, EN 60529 (NEMA 12)
Output function	:	bistable (other functions on request)

**Switching diagram****Mechanical Features**

Housing	:	PC, red; encapsulated reed contact; integrated shielding tinplate reduces magnetic interference from the side.
Connection	:	cable 2 x 0,5 mm <sup>2</sup> x 3 m; PVC – Outer jacket, black (other lengths upon request)
Assembly position	:	optional (assembly on iron means reduction of switch distance)

Pay attention to the contact protection when switching inductive loads.