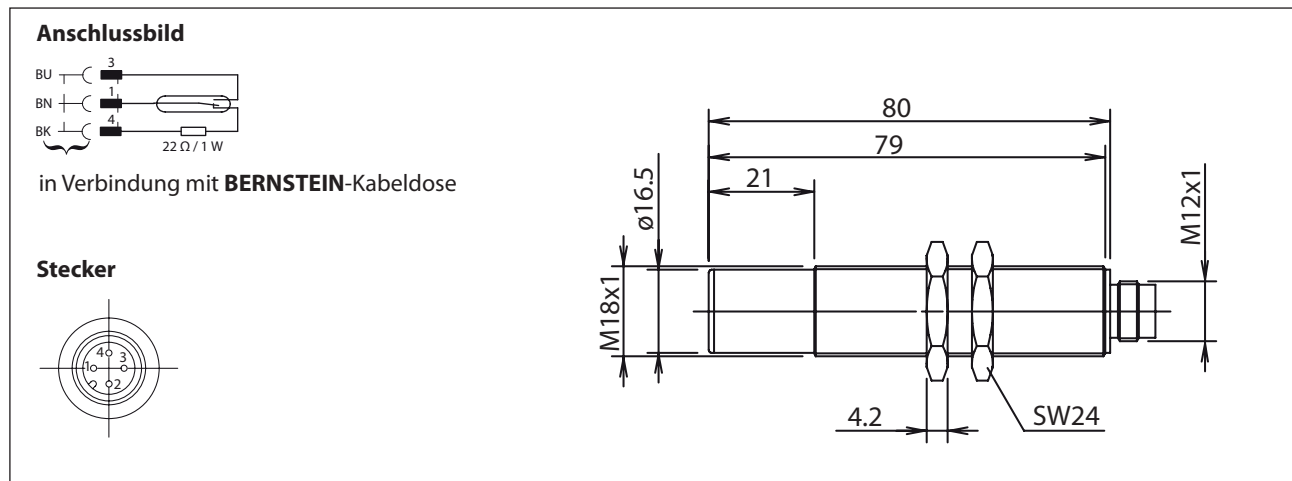


Magnetschalter Baureihe MA-29

Typbezeichnung **MAK-2913-L-STK-WID**

Artikelnummer **6416329362**



Technische Daten

| | | |
|---------------------------------|--|--|
| Schaltfunktion | Umschalter; Serienwiderstand von 22Ω/1W im Öffnerkreis | |
| Bezugsmagnet | T-62 N/S (6301262039) | |
| gesicherter Schaltabstand - EIN | S_{ao} | 12 mm |
| gesicherter Schaltabstand- AUS | S_{ar} | 25 mm |
| Wiederholgenauigkeit | R | ± 0,1 mm, gleiche geometrische Verhältnisse und Temperatur |
| Gebrauchskategorie | DC-12 | |

Elektrische Daten

| | | |
|----------------------------|---|--------------------|
| max. Schaltspannung | 250 V | nur Schließerkreis |
| max. Schaltstrom | 1,0 A | nur Schließerkreis |
| max. Schaltleistung | 60 VA | nur Schließerkreis |
| Schutzklasse nach EN 61140 | II (schutzisoliert) | |
| Hinweis | Kombinationen von Schaltspannung und -strom dürfen die maximale Schaltleistung nicht übersteigen. | |

Mechanische Daten

| | | |
|-------------------------|---|--|
| Gehäuse | PA 6, Reedkontakt eingegossen | |
| Temperaturbereich | - 5 °C bis + 70 °C | |
| mechanische Lebensdauer | 3 x 10 ⁸ Schaltungen | |
| Schutzart | IP 65 (mit aufgesteckter und verschraubter Kabeldose) nach EN 60529 | |
| Anschlussart | 4-poliger Vaudeha-Einbaustecker | |
| Einbaulage | beliebig (bei Montage auf ferromagnetischem Material reduziert sich der Schaltabstand) | |
| Befestigungshilfen | 2 x Sechskantmutter (PA, schwarz) | |

| | |
|--|--|
| Vorschriften | |
| | EN 60947-5-1 |
| | EN 62246-1 |
| EU-Konformität | |
| | nach Richtlinie 2014/35/EU (Niederspannungsrichtlinie) |
| Bemerkungen | |
| Bei induktiven und kapazitiven Lasten bitte Kontaktschutz beachten | |