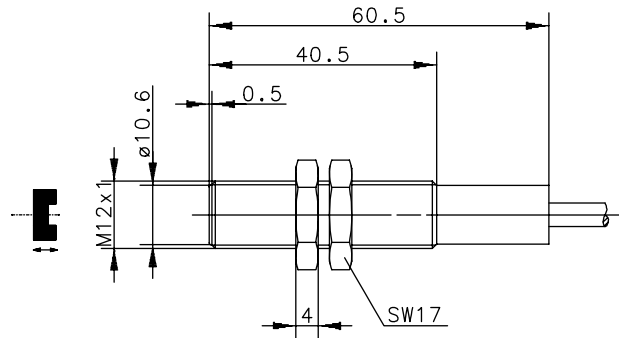
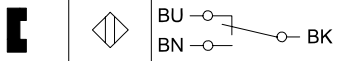


Baureihe MA-18

Typbezeichnung **MAM-1813-K-2**

Artikelnummer **6415318578**

Anschlussschema



Elektrische Daten

Gesicherter Schaltabstand	S_a	10 mm
Ausgang		Umschalter
Reedkontakt:		
max. Schaltspannung		250 V
max. Schaltstrom		0,5 A
max. Schaltleistung		30 VA
mechanische Lebensdauer		3×10^8 Schaltungen, je nach zu schaltender Last
Wiederholgenauigkeit	R	+/- 0,1 mm, bei gleichen geometrischen Verhältnissen und gleicher Temperatur
Hysterese	H	max. 15 mm
Schockfestigkeit		10 g (11 ms / 1/2 Sinuswelle)
Schwingungsfestigkeit		15 g (50 – 2000 Hz)
Bezugsmagnet		T-62 N/S

Mechanische Daten

Gehäuse	CuZn39Pb3
Umgebungstemperatur	-10°C ... +70°C
Schutzart	IP67 nach IEC 529, EN 60529
Anschlussart	Kabel 3 x 0,14mm ² x 2m ±5%, PVC hochflexibel
	Biegeradius: 5 x Aussendurchmesser bei fester Verlegung
	10 x Durchmesser bei freier Verlegung
	Biegewechselhäufigkeit: ca. 3000 Biegungen
	nach VDE 0472 Teil 603 Prüffart F
Einbaulage	beliebig
Befestigungshilfen	2 x Sechskantmutter M12x1; SW 17; CuZn39Pb3

Dieses Dokument wird nicht Vertragsgrundlage; die darin enthaltenen Angaben stellen keine Beschreibungen zu erwartender Beschaffenheiten dar, so dass eine Sachmängelhaftung wegen eventueller Abweichungen der tatsächlichen von der hier beschriebenen Beschaffenheit ausgeschlossen ist. Änderungen bleiben vorbehalten.

Ausgabedatum : 08.12.2006 / Blatt 1 von 1
Dokument : 6415318578_de.doc / Stand : 1 / 0765-06