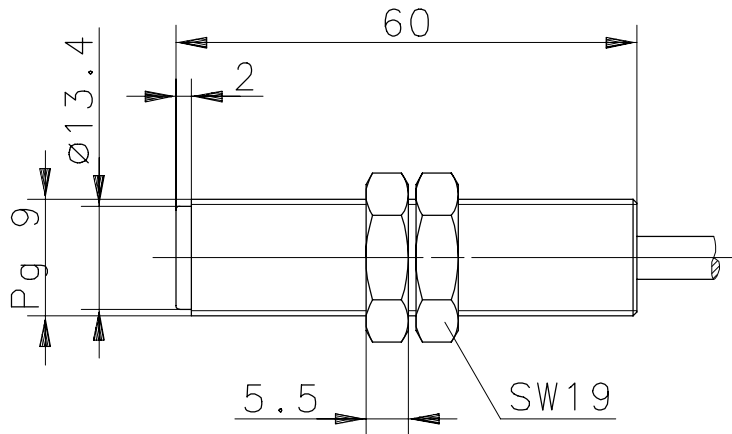
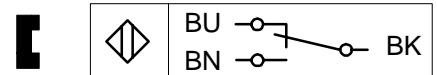


Type: **MAK-1713-K-3**Art.-Nr.: **641.5317.431**

09.02.99/0211

**Anschlußbild****Technische Daten**

Schaltspannung max. : 250 V

Schaltstrom max. : 0,5 A

Schaltleistung max. : 30 VA

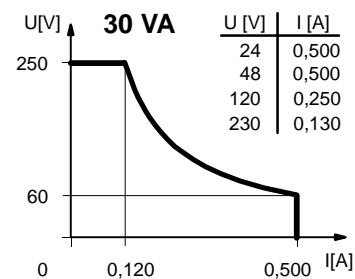
mech. Lebensdauer : 3×10^8 Schaltungen, je nach zu schaltender LastReproduzierbarkeit : bei gleichen geometrischen Verhältnissen
und gleicher Temperatur $\pm 0,1$ mmTemperaturbereich : -5 °C bis $+70$ °C

Schutzart : IP 67 nach IEC 529, EN 60529

Ausgangsfunktion : Umschaltfunktion (andere Funktionen auf Anfrage)

Mechanische Eigenschaften

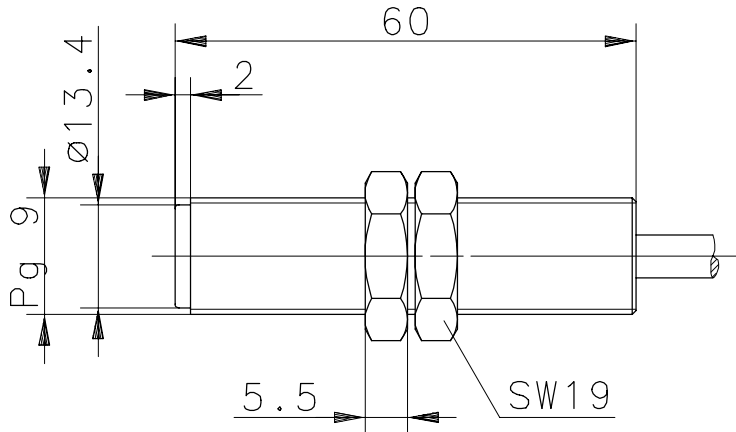
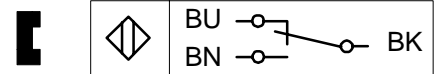
Gehäuse : PA 6, rot; Reedkontakt eingegossen

Anschlußart : Kabel $3 \times 0,5$ mm² x 3 m; PVC – Mantel; schwarz
(andere Längen auf Anfrage)Einbaulage : beliebig (bei Montage auf ferromagnetischem
Material reduziert sich der Schaltabstand)**Schaltleistungsdiagramm**

Bei induktiven Lasten bitte Kontaktschutz beachten.

Type: **MAK-1713-K-3**Art.-No.: **641.5317.431**

09.02.99/0211

**Wiring Diagram:****Technical Data**

Max. Voltage : 250 V

Max. Switch Current : 0,5 A

Max. Switching : 30 VA

Mech. Lifetime : 3 x 10⁸ switchings, however, according to the load resetability

Resetability : ± 0,1 mm under same geometrical conditions at the same temperature

Temperature range : -5 °C ... +70 °C

Protection : IP 67 according to IEC 529, EN 60529 (NEMA 4)

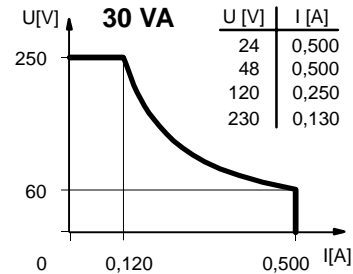
Output function : Switch-Over (other functions on request)

Mechanical Features

Housing : PA 6, red; encapsulated reed contact

Connection : Cable 3 x 0,5 mm² x 3 m; PVC – Outer jacket, black (other lengths upon request)

Assembly position : optional (assembly on iron means reduction of switch distance)

Switching diagram

Pay attention to the contact protection when switching inductive loads.