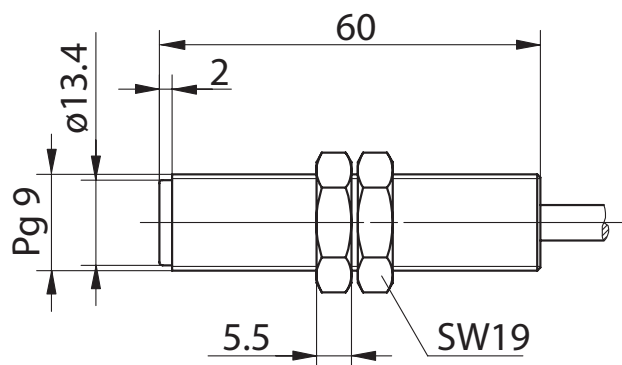
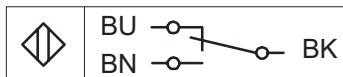


Magnetschalter Baureihe MA-17

Typbezeichnung **MAK-1713-K-3**

Artikelnummer **6415317431**

Anschlussbild



Technische Daten

Schaltfunktion	Umschalter	
Bezugsmagnet	T-62 N/S (6301262039)	
gesicherter Schaltabstand - EIN	S_{ao}	11 mm
gesicherter Schaltabstand - AUS	S_{ar}	34 mm
Wiederholgenauigkeit	R	$\pm 0,1$ mm, gleiche geometrische Verhältnisse und Temperatur
Gebrauchskategorie	DC-12	

Elektrische Daten

max. Schaltspannung	250 V
max. Schaltstrom	0,5 A
max. Schaltleistung	30 VA
Schutzklasse nach EN 61140	II (schutzisoliert)
Hinweis	Kombinationen von Schaltspannung und -strom dürfen die maximale Schaltleistung nicht übersteigen.

Mechanische Daten

Gehäuse	PA 6, rot; Reedkontakt eingegossen
Temperaturbereich	- 5 °C bis + 70 °C
mechanische Lebensdauer	3 x 10 ⁸ Schaltungen
Schutzart	IP 67 nach EN 60529
Anschlussart	Kabel 3 x 0,5 mm ² x 3m; PVC- Mantel; schwarz (andere Längen auf Anfrage)
Einbaulage	beliebig (bei Montage auf ferromagnetischem Material reduziert sich der Schaltabstand)
Befestigungshilfen	2 x Sechskantmutter (PA, schwarz)

Vorschriften	
	EN 60947-5-1
	EN 62246-1
EU-Konformität	
	nach Richtlinie 2014/35/EU (Niederspannungsrichtlinie)
Bemerkungen	
Bei induktiven und kapazitiven Lasten ist ein Kontaktschutz vorzusehen.	