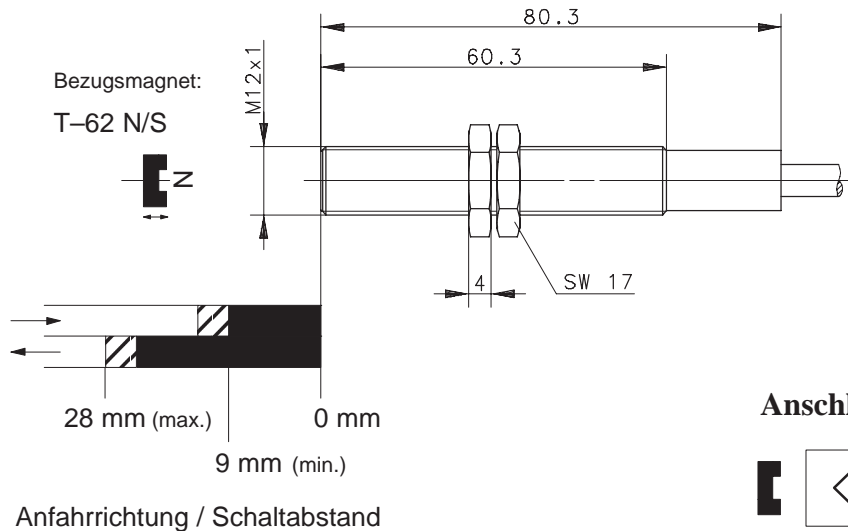
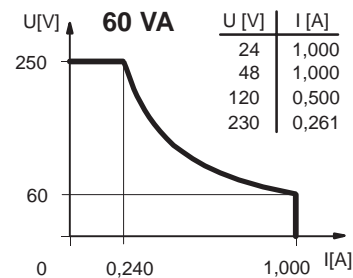


Type: **MAM-2311-L-1**Art.-Nr.: **641.5123.187**

29.10.08/0424-08

**Technische Daten**

Schaltspannung max.	:	250 V
Schaltstrom max.	:	1,0 A
Schaltleistung max.	:	60 VA
Schaltleistung min.	:	3 VA

**Schaltleistungsdiagramm**

mech. Lebensdauer	:	3 x 10 <sup>8</sup> Schaltungen, je nach zu schaltender Last
Wiederholgenauigkeit	:	bei gleichen geometrischen Verhältnissen und gleicher Temperatur ± 0,1 mm
Temperaturbereich	:	-5 °C bis +70 °C
Schutzart	:	IP 67 nach IEC 529, EN 60529
Ausgangsfunktion	:	Öffner (andere Funktionen auf Anfrage)

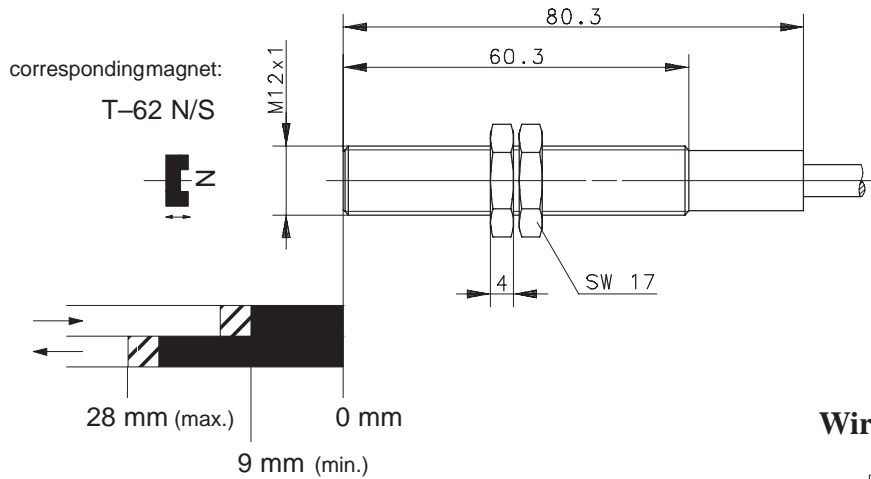
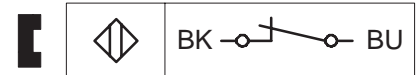
**Mechanische Eigenschaften**

Gehäuse	:	CuZn39Pb3, vernickelt; Reedkontakt eingegossen
Anschlußart	:	Kabel 2 x 0,5 mm <sup>2</sup> x 1 m; PVC – Mantel, schwarz (andere Längen auf Anfrage)
Einbaulage	:	beliebig (bei Montage auf ferromagnetischem Material reduziert sich der Schaltabstand)

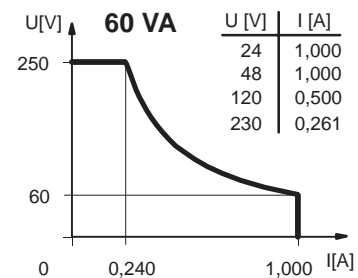
Bei induktiven Lasten bitte Kontaktschutz beachten.

Type: **MAM-2311-L-1**Art.-No.: **641.5123.187**

29.10.08/0424-08

**Wiring Diagram:****Technical Data**

Max. Voltage	:	250 V
Max. Switch Current	:	1,0 A
Max. Switching	:	60 VA
Min. Switching	:	3 VA

**Switching diagram**

Mech. Lifetime	:	3 x 10 <sup>8</sup> switchings, however, according to the load resetability
Repeat Accuracy	:	± 0,1 mm under same geometrical conditions at the same temperature
Temperature range	:	-5 °C ... +70 °C
Protection	:	IP 67 according to IEC 529, EN 60529 (NEMA 4)
Output function	:	N.C. (other functions on request)

**Mechanical Features**

Housing	:	CuZn39Pb3, nickel plated; encapsulated reed contact
Connection	:	Cable 2 x 0,5 mm <sup>2</sup> x 1 m; PVC – Outer jacket, black (other lengths upon request)
Assembly position	:	optional (assembly on iron means reduction of switch distance)

Pay attention to the contact protection when switching inductive loads.