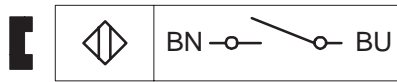
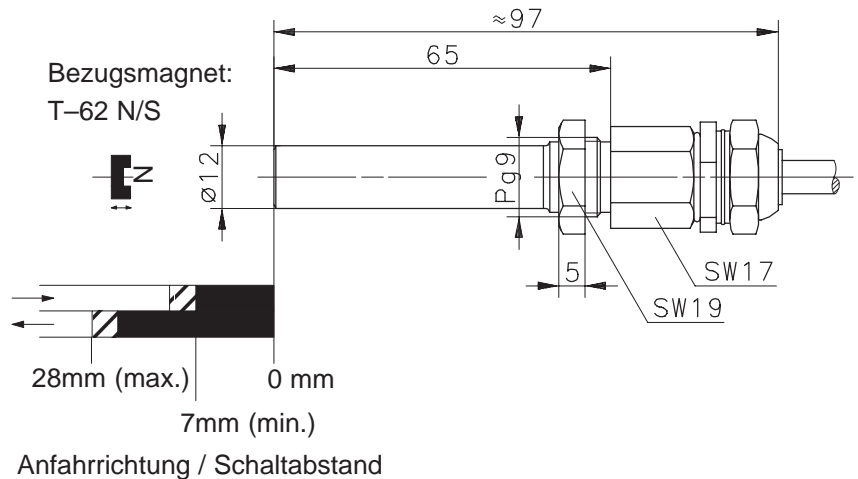
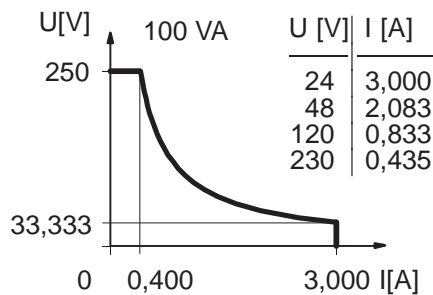


Anschlußbild



Schaltleistungsdiagramm



**Technische Daten**

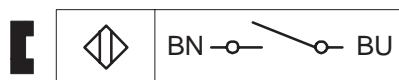
Schaltspannung max.	:	250 V
Schaltstrom max.	:	3,0 A
Schaltleistung max.	:	100 VA
mech. Lebensdauer	:	3 x 10 <sup>8</sup> Schaltungen, je nach zu schaltender Last
Wiederholgenauigkeit	:	bei gleichen geometrischen Verhältnissen und gleicher Temperatur ± 0,1 mm
Temperaturbereich	:	-40 °C bis +150 °C
Schutzart	:	IP 68 nach IEC 529, EN 60529
Ausgangsfunktion	:	Schließer (andere Funktionen auf Anfrage)

**Mechanische Eigenschaften**

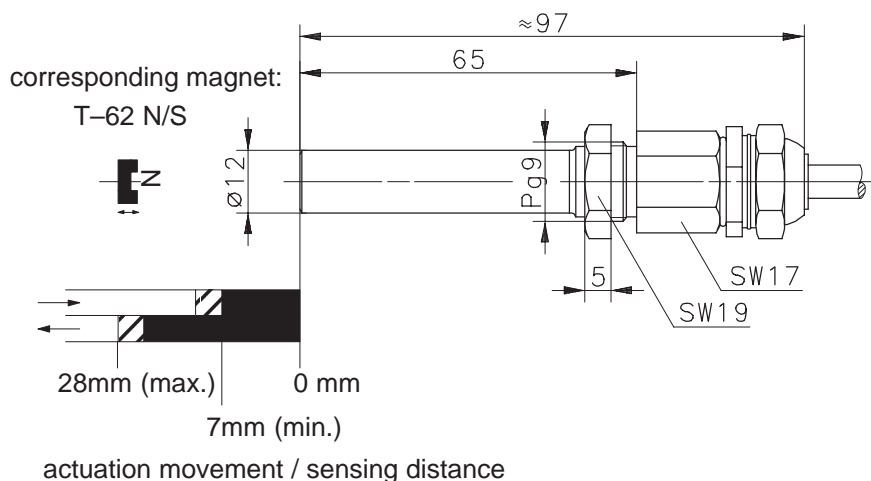
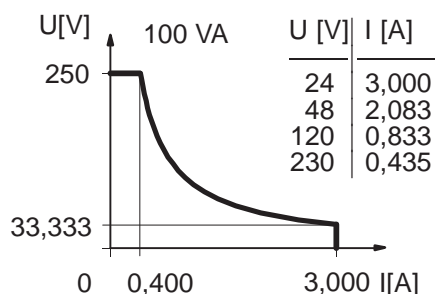
Gehäuse	:	Niro 1.4571 (V4A); Reedkontakt eingegossen
Anschlußart	:	Kabel 3 x 0,75 mm <sup>2</sup> x 8 m; Silikon-Mantel, schwarz (andere Längen auf Anfrage)
Einbaulage	:	beliebig (bei Montage auf ferromagnetischem Material reduziert sich der Schaltabstand)

Bei induktiven Lasten bitte Kontaktschutz beachten.

Wiring Diagram



Switching diagram



**Technical Data**

Max. Voltage	:	250 V
Max. Switch Current	:	3,0 A
Max. Switching	:	100 VA
Mech. Lifetime	:	3 x 10 <sup>8</sup> switchings, however, according to the load resetability
Repeat Accuracy	:	± 0,1 mm under same geometrical conditions at the same temperature
Temperature range	:	-40 °C ... +150 °C
Protection	:	IP 68 according to IEC 529, EN 60529
Output function	:	N.O. (other functions on request)

**Mechanical Features**

Housing	:	stainless steel (Niro 1.4571); encapsulated reed contact
Connection	:	Cable 3 x 0,75 mm <sup>2</sup> x 8 m; Silicone-Outer jacket, black (other lengths upon request)
Assembly position	:	optional (assembly on iron means reduction of switch distance)

Pay attention to the contact protection when switching inductive loads.