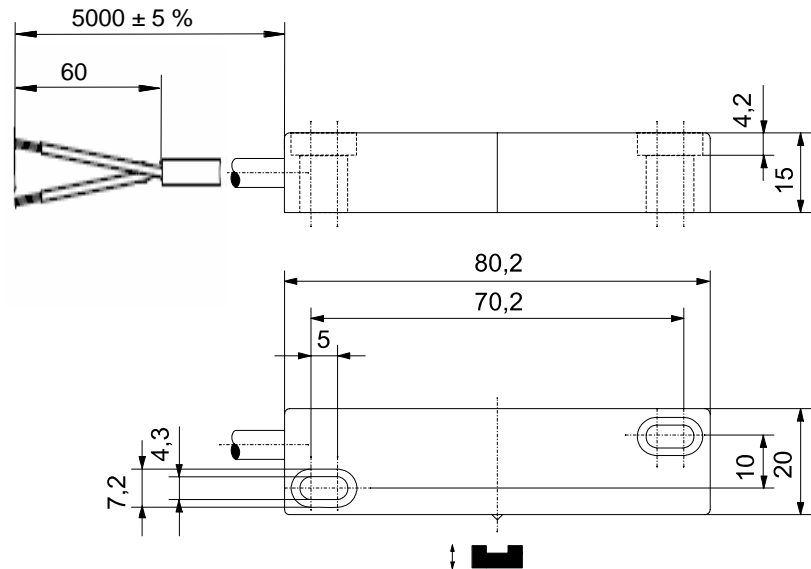
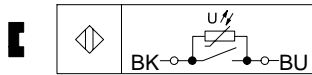


Baureihe MAK-12

Typbezeichnung **MAK-1212-F-5-VDR**

Artikelnummer **6414212404**

Anschlussschema



Kennzeichnende Merkmale nach EN 60947-5-1 und EN 62246-1

Elektrische Daten

Gesicherter Schaltabstand	S_a	22 mm
Ausgang		Schließer
Reedkontakt:		250 VDC
max. Schaltspannung		3,0 A
max. Schaltstrom		100 VA
max. Schaltleistung		3×10^8 Schaltungen, je nach zu schaltender Last
mechanische Lebensdauer		$\pm 0,1$ mm bei gleichen geometrischen Verhältnissen
Wiederholgenauigkeit	R	und gleicher Temperatur
Max. Rückschaltpunkt		49 mm
Schockfestigkeit		50 g (11 ms, 1/2 Sinuswelle)
Schwingungsfestigkeit		35 g (10 - 1000 Hz)
Bezugsmagnet		TK - 21 - 12
Interner Kontaktschutz		VDR

Mechanische Daten

Gehäuse	PA 6.6 rot, Reedkontakt eingegossen
Umgebungstemperatur	-5°C bis +70°C
Schutzart	IP67 nach IEC 529, EN 60529
Anschlussart	Kabel 2 x 0,5 mm ² , PVC-Mantel schwarz
Einbaulage	beliebig (bei Montage auf ferromagnetischem Material reduziert sich der Schaltabstand)

EG-Konformität

nach Richtlinie 2006 / 95 / EC

Dieses Dokument wird nicht Vertragsgrundlage; die darin enthaltenen Angaben stellen keine Beschreibungen zu erwartender Beschaffenheiten dar, so dass eine Sachmängelhaftung wegen eventueller Abweichungen der tatsächlichen von der hier beschriebenen Beschaffenheit ausgeschlossen ist. Änderungen bleiben vorbehalten.

Ausgabedatum : 01.04.2011 / Blatt 1 von 1
Dokument : 6414212404_de.doc / Stand : 3 / 0190-11