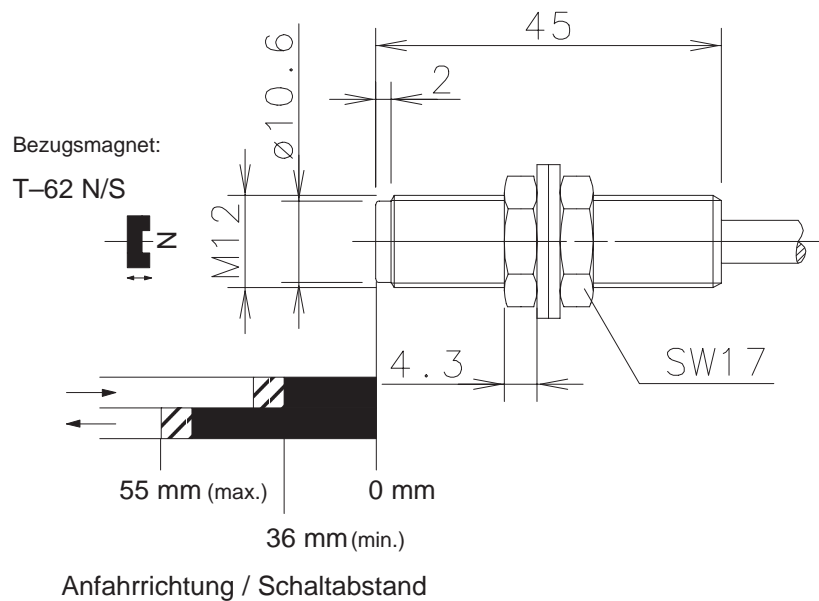
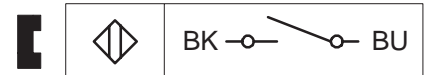


Type: **MAK-9912-Y-3**Art.-Nr.: **641.1299.385**

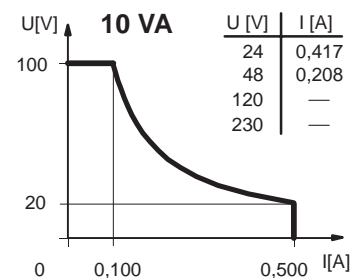
26.08.99/2180

**Anschlußbild:****Technische Daten**

Schaltspannung max. : 100 V

Schaltstrom max. : 0,5 A

Schaltleistung max. : 10 VA

Schaltleistungsdiagramm

mech. Lebensdauer : 3×10^8 Schaltungen, je nach zu schaltender Last

Wiederholgenauigkeit : bei gleichen geometrischen Verhältnissen und gleicher Temperatur $\pm 0,1$ mm

Temperaturbereich : -20 °C bis $+70$ °C

Schutzart : IP 67 nach IEC 529, EN 60529

Ausgangsfunktion : Schließer (andere Funktionen auf Anfrage)

Mechanische Eigenschaften

Gehäuse : PA 6; Reedkontakt eingegossen

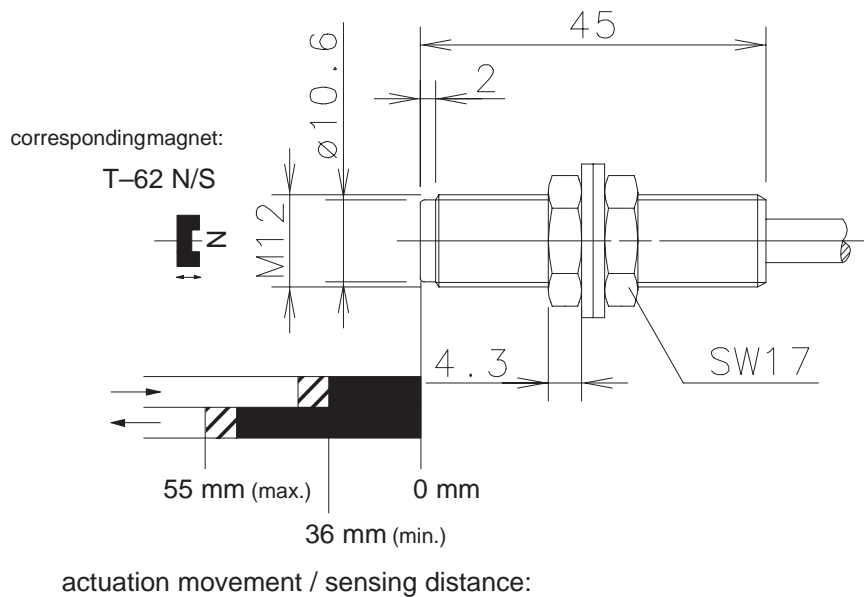
Anschlußart : Kabel $2 \times 0,75$ mm² x 3 m; PVC – Mantel, schwarz (andere Längen auf Anfrage)

Einbaulage : beliebig (bei Montage auf ferromagnetischem Material reduziert sich der Schaltabstand)

Bei induktiven Lasten bitte Kontaktschutz beachten.

**BERNSTEIN**Division
Sensortechnik**Technical Data****Magnetic Proximity Switch Series MA-99**Type: **MAK-9912-Y-3**Art.-No.: **641.1299.385**

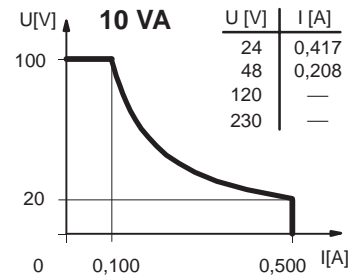
26.08.99/2180

**Technical Data**

Max. Voltage : 100 V

Max. Switch Current : 0,5 A

Max. Switching : 10 VA

Switching diagram

Mech. Lifetime : 3 x 10⁸ switchings, however, according to the load resetability

Repeat Accuracy : ± 0,1 mm under same geometrical conditions at the same temperature

Temperature range : -20 °C ... +70 °C

Protection : IP 67 according to IEC 529, EN 60529 (NEMA 4)

Output function : N.O. (other functions on request)

Mechanical Features

Housing : PA 6; encapsulated reed contact

Connection : Cable 2 x 0,75 mm² x 3 m; PVC – Outer jacket, black (other lengths upon request)

Assembly position : optional (assembly on iron means reduction of switch distance)

Pay attention to the contact protection when switching inductive loads.