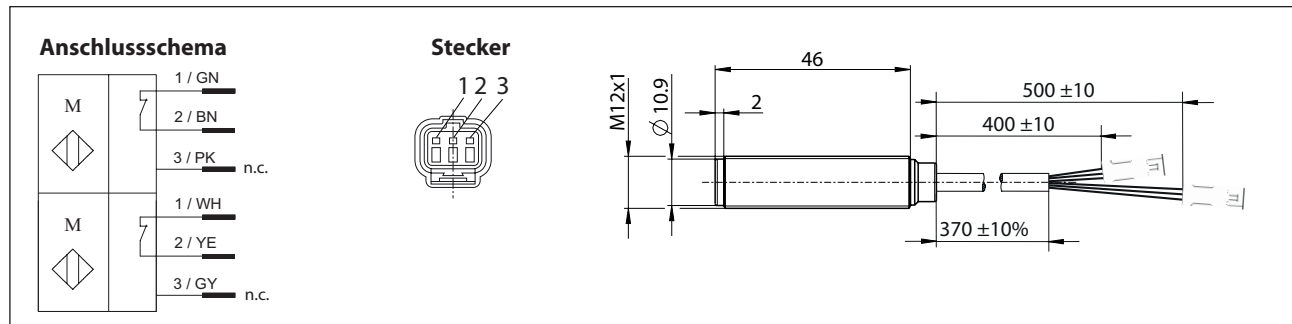


Magnetschalter Baureihe M12

Typbezeichnung **MAK-M122Ö/H45-0,5S**

Artikelnummer **6411162721**



Technische Daten

Schaltfunktion	2 x Öffner
Bezugsmagnet	T-62 N/S (6301262039)
gesicherter Schaltabstand - EIN	S_{ao} 15 mm
gesicherter Schaltabstand - AUS	S_{ar} 33 mm
Wiederholgenauigkeit	R $\pm 0,1$ mm, gleiche geometrische Verhältnisse und Temperatur
Gebrauchskategorie	DC-12
Schaltfrequenz	f 1 Hz

Elektrische Daten

max. Schaltspannung	30 V AC/DC
max. Schaltstrom	0,5 A
max. Schaltleistung	10 VA
Schutzklasse nach EN IEC 61558	III (Schutzkleinspannung)
Hinweis	Kombinationen von Schaltspannung und -strom dürfen die maximale Schaltleistung nicht übersteigen.

Mechanische Daten

Gehäuse	PA6
Abschlusskappe	PA 12, transparent
Umgebungstemperatur	-25 °C bis +70 °C (Kabel fest verlegt)
mechanische Lebensdauer	3 x 10 ⁸ Schaltungen
Schockfestigkeit	50 g (11 ms / ½ Sinuswelle)
Vibrationsfestigkeit	20 g (10 - 1000 Hz)
Schutzart	IP 67 nach IEC 529, EN 60529 (nur Sensor)
Anschlussart	Kabel 6 x 0,34 mm ² x 0,5 m; PVC-Mantel, grau mit 2 x JST-Steckverbinder, Serie JWPF (Stiftkontakte)

Vorschriften	
	EN 60947-5-1
	EN62246-1
EU-Konformität	
	nach Richtlinie 2011/65/EU (RoHS-II)
Sonderheit	
Um die Schutzart IP67 nach EN 60529 zu erreichen, müssen die Kabelenden und Steckverbinder durch ein entsprechendes Gehäuse geschützt werden.	