

Technische Daten

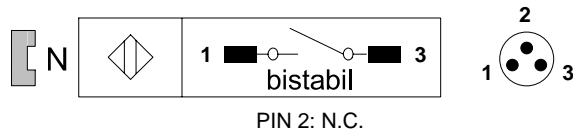
Magnetschalter

Baureihe MA-99

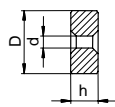
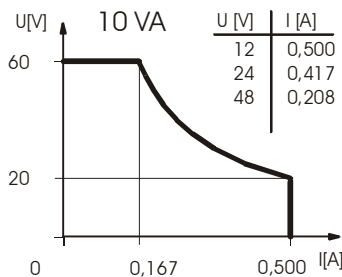
Typbezeichnung **MAK-9914-STK**

Artikelnummer **6410499448**

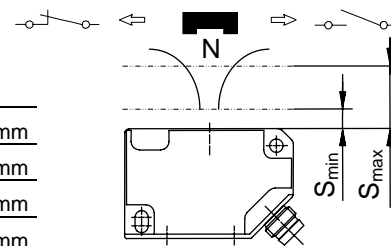
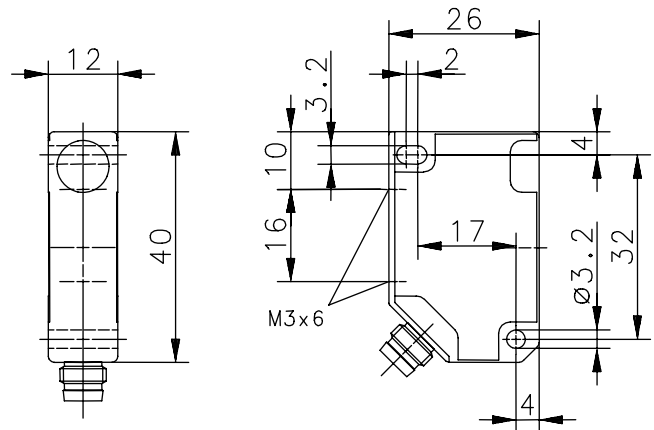
Anschlussbild



Schaltleistungsdiagramm



Magnet	T-75 N/S	RD 10x7	T-61 N/S	T-67 N/S
S	2 ... 8 mm	5 ... 15 mm	10 ... 26 mm	15 ... 35 mm
∅ D	5,0 mm	10,0 mm	20,0 mm	20,0 mm
∅ d	-	-	3,1 mm	4,3 mm
h	2,6 mm	7,0 mm	6,5 mm	10,0 mm



Elektrische Daten

Ausgang	bistabil „Ein – Aus“
Reedkontakt:	max. Schaltspannung UC 60 V
	max. Schaltstrom 0,5 A
	max. Schaltleistung 10 VA
	mechanische Lebensdauer 3 x 10 ⁸ Schaltungen, je nach zu schaltender Last
Wiederholgenauigkeit	R Bei gleichen geometrischen Verhältnissen und gleicher Temperatur ± 0,1 mm
Bezugsmagnet	T-75 N/S, RD 10x7, T61 N/S oder T-67 N/S

Mechanische Daten

Gehäuse	PA6.6, schwarz ; Reedkontakt eingegossen
Umgebungstemperatur	-20 °C ... +70 °C
Schutzart	IP67 nach IEC 529, EN 60529
Anschlussart	Steckverbindung M8
Einbaulage	beliebig

Hinweis

Magnetfelder, größer als die des Bezugsmagneten, verursachen eine nicht definierte, dauerhafte Änderung des Schaltverhaltens. Magnetschalter nicht in Umgebungen mit Magnetfeldern, größer als die des Betätigungsmagneten lagern, transportieren oder betreiben!

Dieses Dokument wird nicht Vertragsgrundlage; die darin enthaltenen Angaben stellen keine Beschreibungen zu erwartender Beschaffenheiten dar, so dass eine Sachmängelhaftung wegen eventueller Abweichungen der tatsächlichen von der hier beschriebenen Beschaffenheit ausgeschlossen ist. Änderungen bleiben vorbehalten.

Ausgabedatum : 27.10.2009 / Blatt 1 von 1
Dokument : 6410499448_de.doc / Stand : 1 / 0442-09