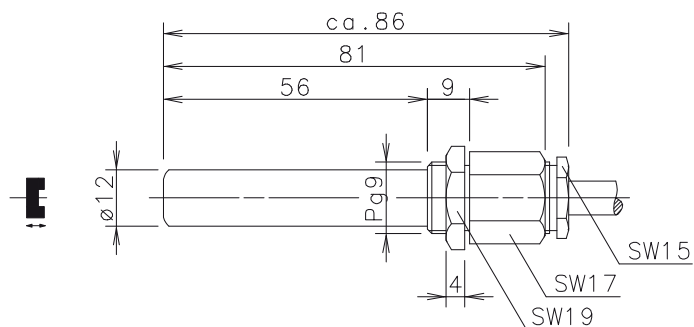
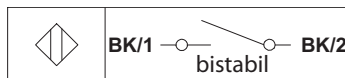


Magnetschalter Baureihe MA-06

Typbezeichnung **MAA-0614-P-0,3**

Artikelnummer **6410406324**

Anschlusschema



Kennzeichnende Merkmale nach EN 60947-5-1 und EN 62246-1

Elektrische Daten		
Gesicherter Schaltabstand (Nord)	S _a	21 mm
Schaltelementfunktion		Bistabil „Ein-Aus“
max. Schaltspannung		250 V
max. Schaltstrom		1,5 A
max. Schaltleistung		250 VA
mechanische Lebensdauer		3 x 10 ⁸ Schaltungen
Wiederholgenauigkeit	R	± 0,1 mm bei gleichen geometrischen Verhältnissen und gleicher Temperatur
max. Rückschaltpunkt (Süd)		36 mm
Schockfestigkeit		50 g (11 ms / ½ Sinuswelle)
Vibrationsfestigkeit		35 g (10 - 1000 Hz)
Bezugsmagnet		T-62 N/S
Schutzklasse		I

Mechanische Daten	
Gehäuse	Aluminium / Messing; Reedkontakt eingegossen
Umgebungstemperatur	-5 °C ... +70 °C
Schutzart	IP67 nach ICE 529, EN 60529
Anschlussart	Kabel 3 x 0,5 mm ² x 0,3 m ± 5 %; PVC-Mantel, grau
Einbaulage	beliebig (bei Montage auf ferromagnetischem Material reduziert sich der Schaltabstand)

EU-Konformität	
nach Richtlinie 2014/35/EU (Niederspannungsrichtlinie)	