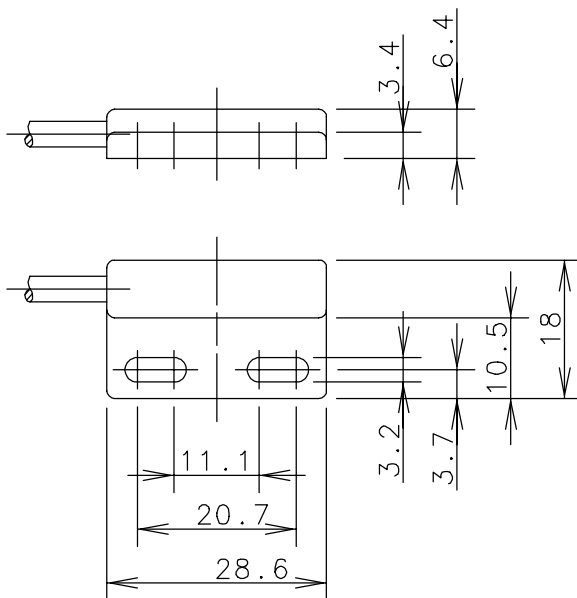


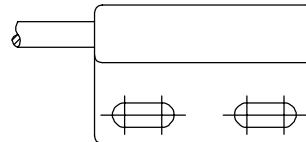
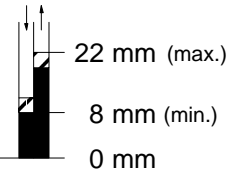
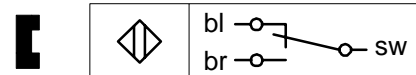
Type: **MAK-1113-1,5**Art.-Nr.: **641.0311.368**

04.01.95/0006

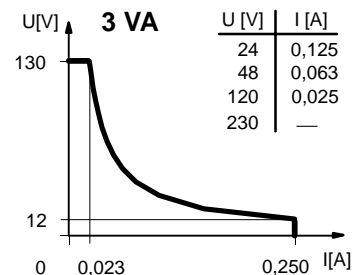


Anfahrriechung / Schaltabstand:

Bezugsmagnet: TK-11-11

**Anschlußbild:****Technische Daten**

Schaltspannung max. : 130 V
 Schaltstrom max. : 0,25 A
 Schaltleistung max. : 3 VA

Schaltleistungsdiagramm

mech. Lebensdauer : 3 x 10⁸ Schaltungen, je nach zu schaltender Last
 Reproduzierbarkeit : bei gleichen geometrischen Verhältnissen
 und gleicher Temperatur ± 0,1 mm
 Temperaturbereich : -20 °C bis +70 °C
 Schutzart : IP 67 nach DIN 40050
 Ausgangsfunktion : Umschalter (andere Funktionen auf Anfrage)

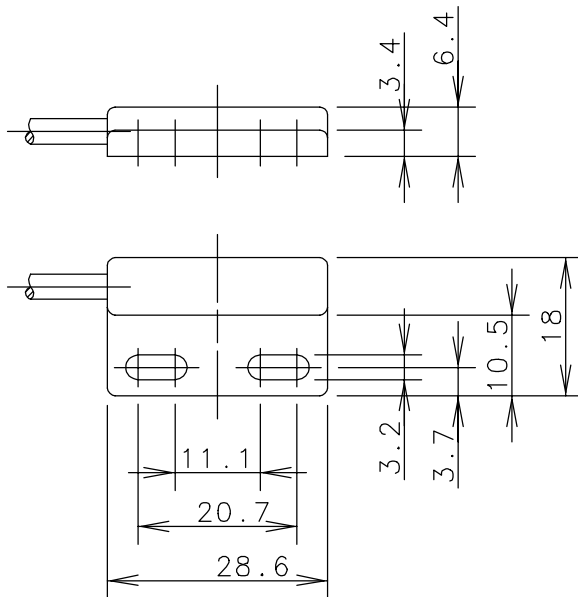
Mechanische Eigenschaften

Gehäuse : PA 6.6; Reedkontakt eingegossen
 Anschlußart : Kabel 3 x 0,14 mm² x 1,5 m; PUR
 (andere Längen auf Anfrage)
 Einbaulage : beliebig (bei Montage auf ferromagnetischem
 Material reduziert sich der Schaltabstand)

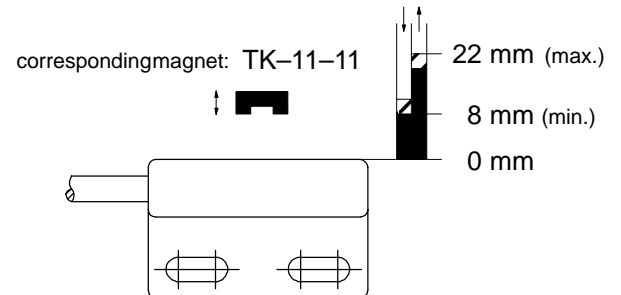
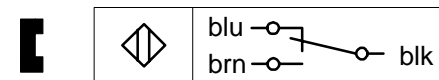
Bei induktiven Lasten bitte Kontaktschutz beachten.

Type: **MAK-1113-1,5**Art.-No.: **641.0311.368**

04.01.95/0006



actuation movement / sensing distance:

**Wiring Diagramm:****Technical Data**

Max. Voltage : 130 V

Max. Switch Current : 0,25 A

Max. Switching : 3 VA

Mech. Lifetime : 3×10^8 switchings, however, according to the load resetabilityResetability : $\pm 0,1$ mm under same geometrical conditions at the same temperatureTemperature range : -20 °C ... $+70$ °C

Protection : IP 67 acc. to DIN 40050

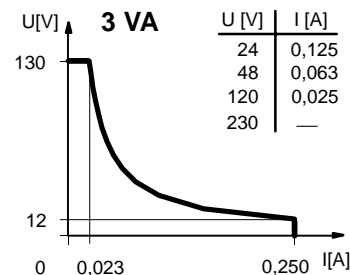
Output function : Switch-Over (other functions on request)

Mechanical Features

Housing : PA 6.6; encapsulated reed contact

Connection : Cable $3 \times 0,14$ mm² x 1,5 m; PUR

Assembly position : optional (assembly on iron means reduction of switch distance)

Switching diagramm

Pay attention to the contact protection when switching inductive loads.