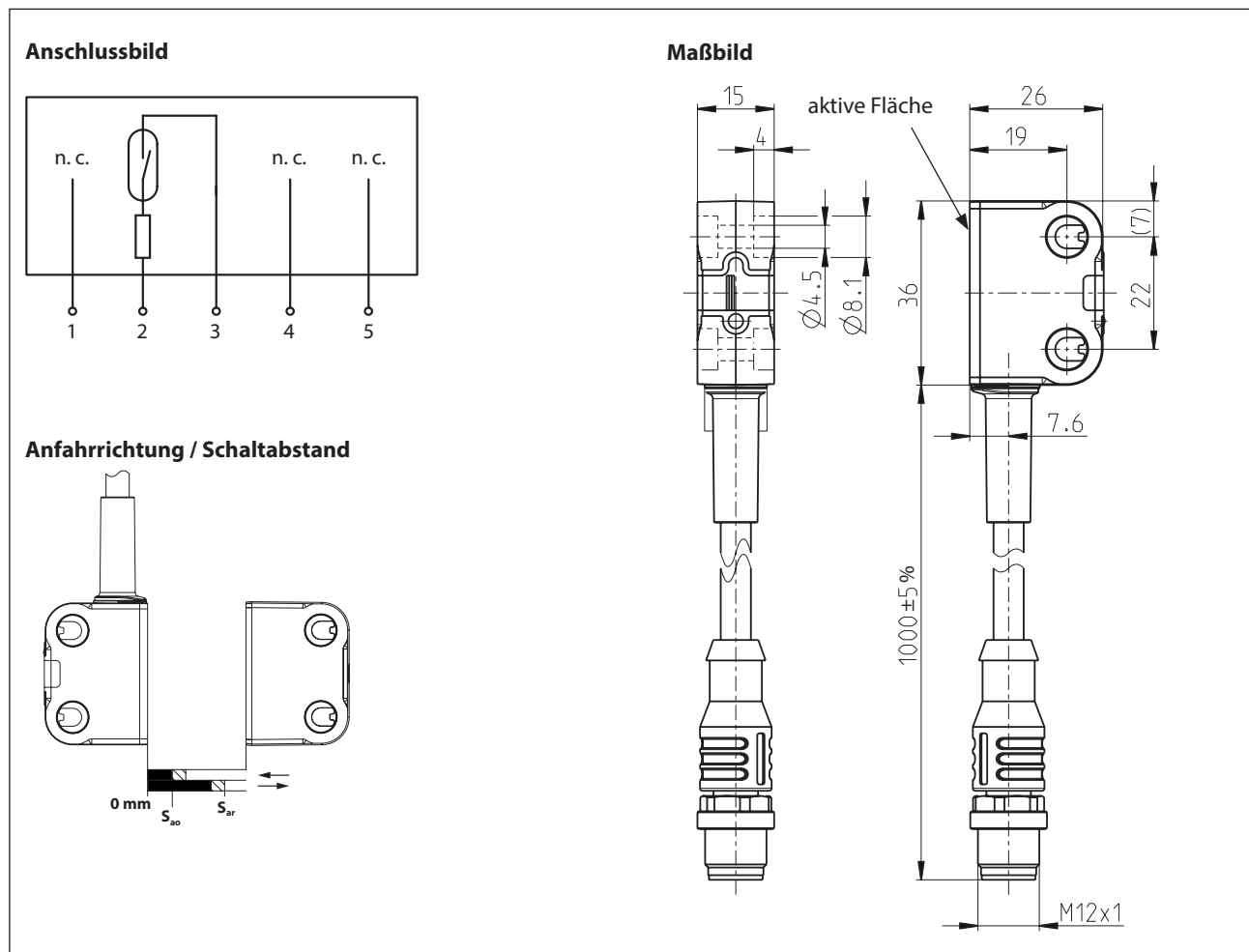


Magnetschalter

Baureihe MAK-54

Typbezeichnung **MAK-5412-C-1-M12**

Artikelnummer **6410254725**



Technische Daten	
Schaltfunktion	1 x Schließer
Bezugsmagnet	TK-54 (6302054085)
gesicherter Schaltabstand - EIN	S_{ao} $4 \text{ mm} \leq S_{ao} \leq 7 \text{ mm}$
gesicherter Schaltabstand - AUS	S_{ar} $\leq 15 \text{ mm}$
Wiederholgenauigkeit	R $\pm 0,1 \text{ mm}$, gleiche geometrische Verhältnisse und Temperatur
Gebrauchskategorie	DC-12
Schaltfrequenz	f 1 Hz

Elektrische Daten	
max. Schaltspannung	30 V DC
max. Schaltstrom	0,08 A
max. Schaltleistung	0,25 W
interner Serienwiderstand	27 Ω
Schutzklasse nach EN IEC 61558	III (Schutzkleinspannung)
Hinweis	Kombinationen von Schaltspannung und -strom dürfen die maximale Schaltleistung nicht übersteigen.

Mechanische Daten	
Gehäuse	PA66 + PA6, schwarz; Reedkontakte eingegossen
Knickschutztülle	TPE, schwarz
Befestigung	2 Durchgangslöcher \varnothing 4,5 (für M4 Schrauben)
Temperaturbereich	- 5 °C bis + 70 °C (Kabel bewegt) - 25 °C bis + 70 °C (Kabel fest verlegt)
mechanische Lebensdauer	3 x 10 ⁸ Schaltungen
Schwingungsfestigkeit	10 G (10 - 1200 Hz)
Schockfestigkeit	100 G (11 ms, ½ Sinuswelle)
Schutzart	IP 69 nach EN 60529 (nur im gesteckten Zustand mit den dazugehörigem Gegenstück)
Verschmutzungsgrad	3 nach EN 60947-1
Anschlussart	Kabel 5 x 0,34 mm ² , PUR-Mantel mit Steckverbinder M12 male, 5-polig, A-Codierung
Einbaulage	beliebig (bei Montage auf ferromagnetischem Material reduziert sich der Schaltabstand)

Kennzahlen für Sicherheitstechnik	
B10d	20 x 10 ⁶ Zyklen (20 % Last) 0,4 x 10 ⁶ Zyklen (nominale Last)
Gebrauchsdauer	20 Jahre

EG-Konformität	
nach Richtlinie 2011/65/EU (RoHS-Richtlinie)	

Bemerkungen	
Bei induktiven und kapazitiven Lasten ist ein Kontaktschutz vorzusehen.	