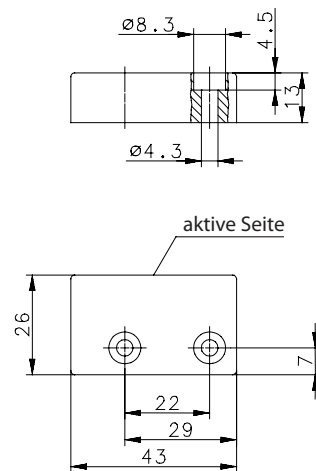


Magnetschalter Kodierter Schaltmagnet

Typbezeichnung **TK-52-CD/2**

Artikelnummer **6402052307**



Mechanische Daten

Gehäuse	PBT schwarz (Magnete eingegossen)
Magnet	Hartferrit
Umgebungstemperatur	-20°C ... +80°C
Verwendung	Magnetgrenztaster vom Typ MAx-5236-x
Einbaulage	beliebig
Verschmutzungsgrad	3 nach EN 60947-1