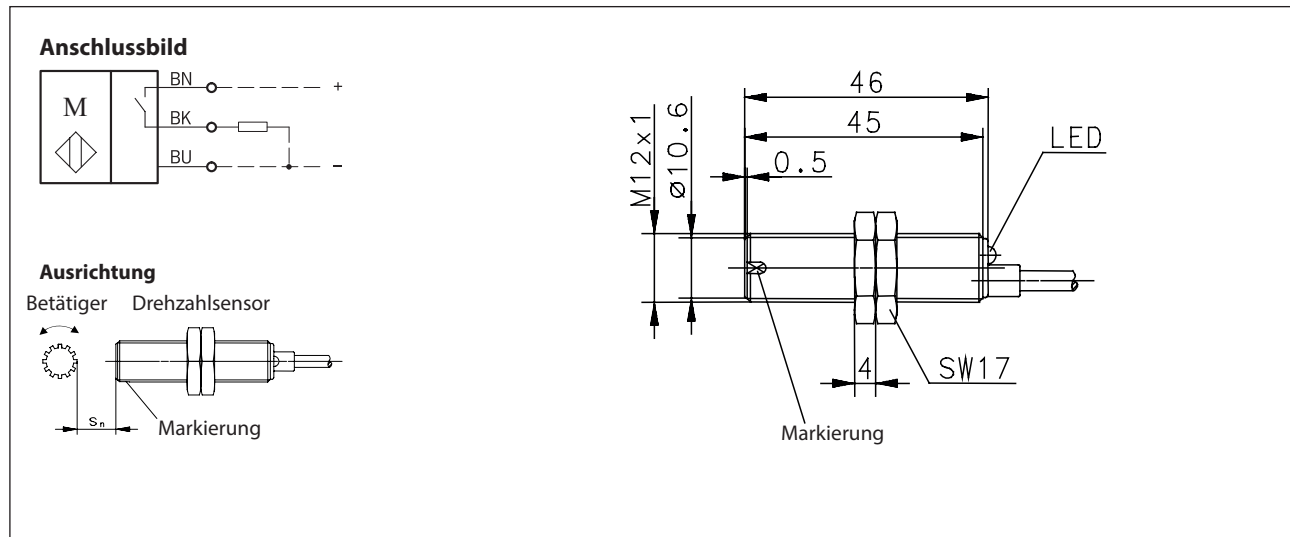


## Elektronischer Magnetsensor Baureihe M12

Typbezeichnung **MEM-M12PD/H-KL2**

Artikelnummer **6379262120**



### Kennzeichnende Merkmale nach EN 60947-5-2

Elektrische Daten		
Gesicherter Schaltabstand	$S_a$	0 - 2 mm ( ferromagnetisches Material )
Schaltelementfunktion		PNP
Bemessungsbetriebsspannungsbereich	$U_B$	10-39 V DC
Schaltstrom		400 mA
Betriebsstrom		< 20 mA
Spannungsfall	$U_d$	< 3 V
Schaltelement		Hall, magnetisch vorgespannt
Art des Kurzschlusschutzes		taktend
Schaltfrequenz	$f$	10 kHz
Verpolschutz		ja

Elektromagnetische Verträglichkeit (EMV)	
Hochfrequenzbeeinflussungsfestigkeit	IEC 61000-4-3
Elektrostatische Entladungsfestigkeit	IEC 61000-4-2
Schnelle Transientenfestigkeit (Burst)	IEC 61000-4-4
Störaussendung	EN 55011

<b>Mechanische Daten</b>	
Frontkappe	PA 6.6, schwarz
Gehäuse	CuZn39Pb3, vernickelt
Abschlusskappe	PA 6.6, schwarz
Umgebungstemperatur	-25°C bis +70°C (Kabel fest verlegt)
Schutzart	IP67 nach IEC 529, EN 60529
Anzeigen	LED gelb, Anzeige Ausgang geschaltet
Anschlussart	Kabel 3 x 0,14 mm <sup>2</sup> x 2 m, PVC-Mantel, schwarz
Befestigungshilfen	2 x Sechskantmutter

<b>Produktzuverlässigkeit (entsprechend DIN EN 61709 (SN 29500))</b>	
MTTF (bei Nennbelastung, 40 °C)	> 1450 Jahre

<b>EU-Konformität</b>	
nach Richtlinie 2014/30/EU (EMV-Richtlinie)	