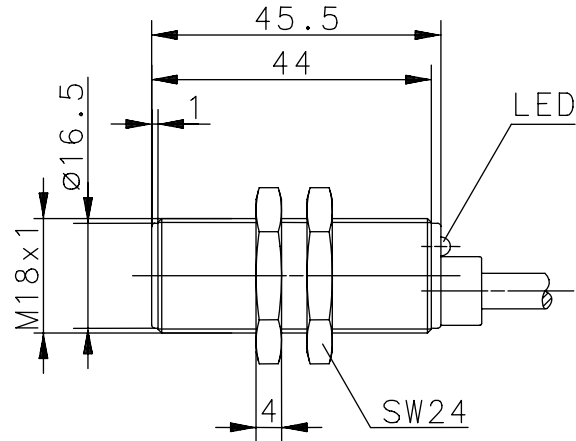
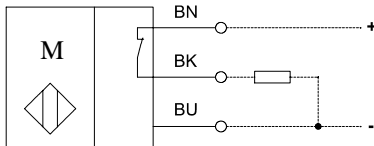


Baureihe MA-63

Typbezeichnung **MEM-M18PÖ/H10-KL2**

Artikelnummer **6372163100**

Anschlusschema



Kennzeichnende Merkmale nach EN 60947-5-2

Elektrische Daten

Gesicherter Schaltabstand	S _a	17 mm
Schaltelementfunktion		PNP, Öffner
Bemessungsbetriebsspannungsbereich	U _B	10-39 VDC
Schaltstrom		400 mA
Betriebsstrom		< 20 mA
Spannungsfall	U _d	< 3 V
Schaltelement		Hall (südschaltend), typ. 10 mT
Art des Kurzschlusschutzes		taktend
Schaltfrequenz	f	10 kHz
Einbauart		beliebig
Verpolschutz		ja
Bezugsmagnet		T-62 N/S

Elektromagnetische Verträglichkeit (EMV)

Hochfrequenzbeeinflussungsfestigkeit	IEC 61000-4-3
Elektrostatische Entladungsfestigkeit	IEC 61000-4-2
Schnelle Transientenfestigkeit (Burst)	IEC 61000-4-4
Störaussendung	EN 55011

Mechanische Daten

Gehäuse	CuZn39Pb3
Frontkappe	PA 6.6
Umgebungstemperatur	-25 °C bis +70 °C (Kabel fest verlegt)
Schutzart	IP67 nach IEC 529, EN 60529
Anzeigen	LED gelb, Anzeige Ausgang geschaltet
Anschlussart	Kabel 3 x 0,14 mm ² x 2 m; PVC-Mantel, schwarz
Befestigungshilfen	2 x Sechskantmutter

EG-Konformität



Dieses Dokument wird nicht Vertragsgrundlage; die darin enthaltenen Angaben stellen keine Beschreibungen zu erwartender Beschaffenheiten dar, so dass eine Sachmängelhaftung wegen eventueller Abweichungen der tatsächlichen von der hier beschriebenen Beschaffenheit ausgeschlossen ist. Änderungen bleiben vorbehalten.

Ausgabedatum : 14.02.2008 / Blatt 1 von 1
Dokument : 6372163100_de.doc / Stand : 1 / 0048-08