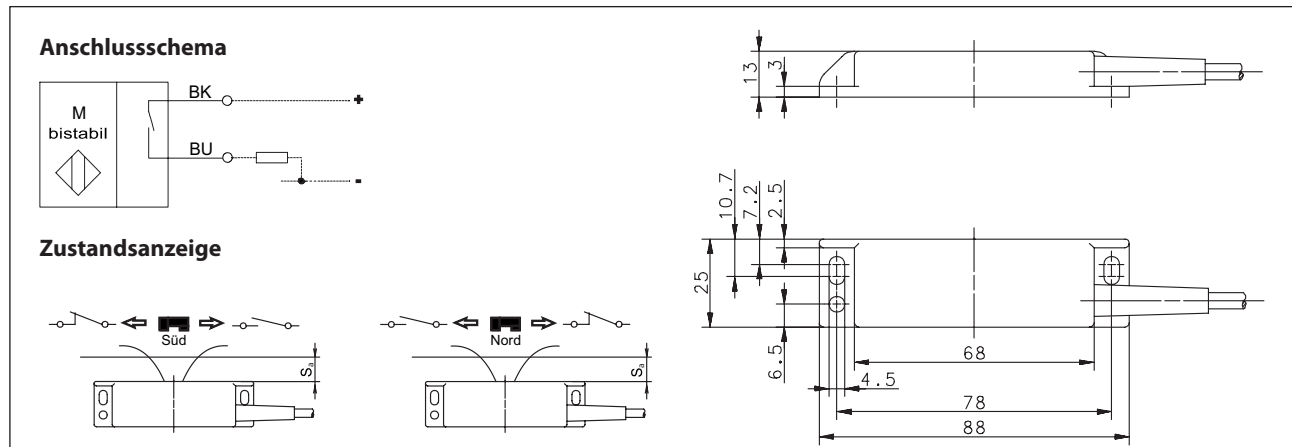


## Elektronischer Magnetsensor Baureihe E90

Typbezeichnung **MEK-E90PB/M03-1**

Artikelnummer **6370442204**



### Technische Daten

Schaltfunktion	bistabil „EIN – AUS“
Schaltelement	GMR typ. 3 mT
Bezugsmagnet	TK-62 N/S (6301262039)
gesicherter Schaltabstand	$S_a$ 2 ... 18 mm
Wiederholgenauigkeit	R $\pm 0,1$ mm, gleiche geometrische Verhältnisse und Temperatur
Bereitschaftsverzug	$t_v$ max. 1 s
Gebrauchskategorie	DC-13
Schaltfrequenz	f 20 Hz
Kurzschlusschutz	nein
Verpolungsschutz	ja

### Elektrische Daten

Bemessungsbetriebsspannungsbereich	$U_B$ 10-60 V DC
Spannungsfall	$U_d$ $\leq 4,5$ V
Bemessungsbetriebsstrom	$I_e$ 200 mA
Kleinster Betriebsstrom	$I_m$ $\geq 2$ mA
Leerlaufstrom	$I_o$ $\leq 1$ mA
Schutzklasse nach EN IEC 61558	III (Schutzkleinspannung)

### Mechanische Daten

Gehäuse	PA 6.6 schwarz
Temperaturbereich	- 5 °C bis + 70 °C (Kabel bewegt) - 25 °C bis + 70 °C (Kabel fest verlegt)
Schock und Schwingen	gemäß EN IEC 60947-5-2
Schutzart	IP 67 nach EN 60529
Anschlussart	Kabel 2 x 0,5 mm <sup>2</sup> x 1 m $\pm 5$ %; PVC-Mantel, schwarz
Einbaulage	beliebig (bei Montage auf ferromagnetischem Material reduziert sich der Schaltabstand)

BERNSTEIN AG · Hans-Bernstein-Straße 1 · 32457 Porta Westfalica · www.bernstein.eu

Technische Änderungen und Irrtümer vorbehalten.

Dieses Datenblatt entspricht dem technischen Stand per 2021-05-25 und wird bei Änderungen nicht eingezogen.

<b>Vorschriften</b>	
	EN 60947-5-2
<b>Produktzuverlässigkeit (entsprechend DIN EN 61709 (SN 29500))</b>	
MTTF	> 1600 Jahre (Confidence level (CL) 60 % und mittlere Umgebungstemperatur 40°C)
<b>EU-Konformität</b>	
	nach Richtlinie 2014/30/EU (EMV-Richtlinie)