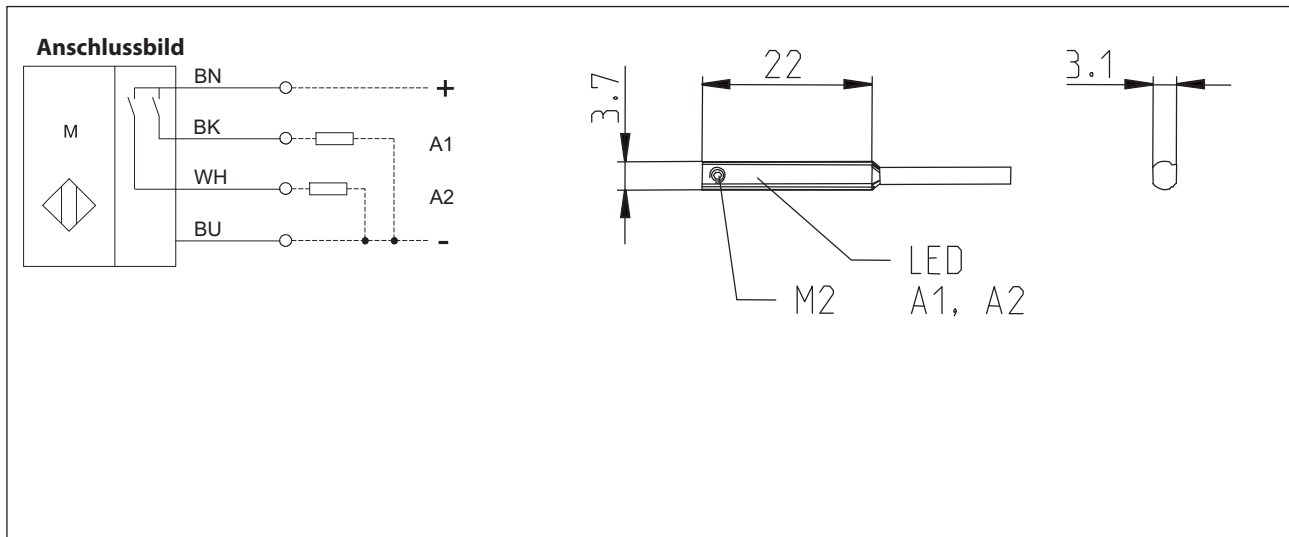


**Magnetschalter**   
Baureihe E22

Typbezeichnung **MEK-E22PS/HP2-KL2-EX**

Artikelnummer **6370281197**





**Kennzeichnende Merkmale nach EN 60947-5-2**

Elektrische Daten	
Magnetische Empfindlichkeit	$\pm 1,5 \text{ mT}$ bis $\pm 13,5 \text{ mT}$ (nord- / südschaltend)
Schaltelementfunktion	DC, Schließer, open collector, 2 Schaltpunkte programmierbar
Wiederholgenauigkeit	R $\leq 0,1 \text{ mT}$ ( $U_b$ und Umgebungstemperatur konstant)
Hysterese	H $1 \text{ mT} \leq H \leq 1,35 \text{ mT}$
Bemessungsbetriebsspannungsbereich	$U_b$ 10 – 30 VDC
Bemessungsisolationsspannung	$U_i$ 75 VDC
Spannungsfall	$U_d$ $< 2 \text{ V}$ bei 50 mA
Gebrauchskategorie	DC-12
Bemessungsbetriebsstrom	$I_e$ $\leq 50 \text{ mA}$ (ein Ausgang geschaltet) $\leq 25 \text{ mA}$ je Ausgang (beide Ausgänge geschaltet)
Leckstrom	$< 25 \mu\text{A}$
Leerlaufstrom	$I_o$ $< 10 \text{ mA}$ (unbetätigt)
Schaltelement	Hall
Art des Kurzschlusschutzes	taktend
Einbauart	seitlich oder von oben in C-Nut
Verpolschutz	ja

<b>Elektromagnetische Verträglichkeit (EMV)</b>	
Hochfrequenzbeeinflussungsfestigkeit	IEC 61000-4-3
Elektrostatische Entladungsfestigkeit	IEC 61000-4-2
Schnelle Transientenfestigkeit (Burst)	IEC 61000-4-4
Störfestigkeit gegen leitungsgeführte hochfrequente elektromagnetische Felder	IEC 61000-4-6
Störaussendung	EN 55011

<b>Mechanische Daten</b>	
Gehäuse	PA12, topas
Umgebungstemperatur	-20°C bis +80°C (Kabel fest verlegt)
Schutzart	IP 67 nach EN 60529
Funktionsanzeige	Ausgang A1 Ausgang A2
	LED orange, Ausgangsanzeige / geschalteter Zustand LED gelb, Ausgangsanzeige / geschalteter Zustand
Anschlussart	Kabel 4 x 0,05 mm <sup>2</sup> x 2 m ±5 %, PUR-Mantel, schwarz
Zubehör	1 x Gewindestift M2 x 3, DIN 913 1 x Winkelschraubendreher 1 x Programmierwerkzeug magnetisch

<b>EU-Konformität</b>	nach Richtlinie 2014/30/EU (EMV-Richtlinie)
-----------------------	---

<b>Kennzeichnung</b>	
	 II 2 G Ex mb IIC T6 Gb
	 II 2 D Ex tb IIIC T85°C Db

<b>Zulassungen</b>	KEMA 08ATEX0130 X
--------------------	-------------------