

Technische Daten

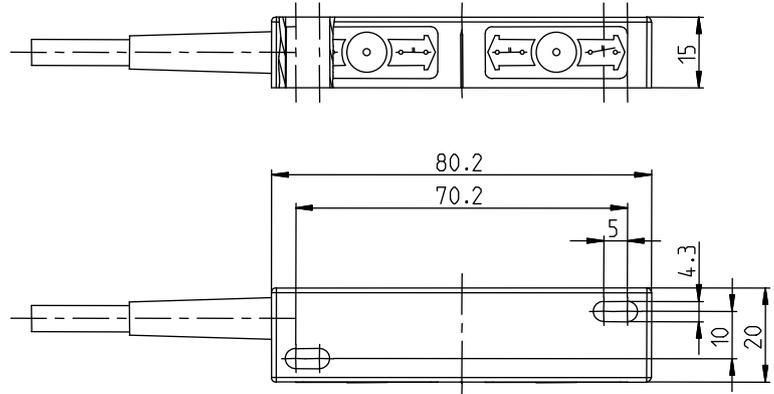
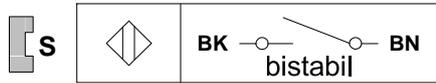
Magnetschalter

Baureihe MA-02

Typbezeichnung **MAK-0214-A-3**

Artikelnummer **6319402691**

Anschlussbild



Kennzeichnende Merkmale nach EN 60947-5-1 und EN 62246-1

Elektrische Daten	
Gesicherter Schaltabstand	S _a 10 mm
Ausgang	Bistabil „Ein-Aus“
Reedkontakt:	max. Schaltspannung 250 V AC / DC
	max. Schaltstrom 3 A
	max. Schaltleistung 120 VA
	mechanische Lebensdauer 3 x 10 ⁸ Schaltungen, je nach zu schaltender Last
Wiederholgenauigkeit	R ± 0,1 mm, gleiche geometrische Verhältnisse und Temperatur
Schockfestigkeit	50 g (11 ms, ½ Sinuswelle)
Schwingungsfestigkeit	35 g (10 - 1000 Hz)
Bezugsmagnet	T-67

Mechanische Daten	
Gehäuse	PA 6.6, schwarz; Reedkontakt eingegossen
Umgebungstemperatur	-5 °C bis +70 °C
Schutzart	IP 67 nach IEC 529, EN 60529
Anschlussart	Kabel 2 x AWG20 x 3 m ± 5 %; PVC - Mantel, schwarz;
Einbaulage	beliebig (bei Montage auf ferromagnetischem Material reduziert sich der Schaltabstand)

EG-Konformität	
	nach Richtlinie 2004/108/EC

Zulassungen	
	 UL Listed, Ind. Cont. Eq. / Class 2 Power source
	Eingeschränkte elektrische Daten beachten:
	max. Schaltspannung 30 V AC / 60V DC
	max. Schaltstrom 2 A
	max. Schaltleistung 100 VA

Dieses Dokument wird nicht Vertragsgrundlage; die darin enthaltenen Angaben stellen keine Beschreibungen zu erwartender Beschaffenheiten dar, so dass eine Sachmängelhaftung wegen eventueller Abweichungen der tatsächlichen von der hier beschriebenen Beschaffenheit ausgeschlossen ist. Änderungen bleiben vorbehalten.

Ausgabedatum : 25.06.2013 / Blatt 1 von 1
Dokument : 6319402691_de / Stand : 1 / 0022-13