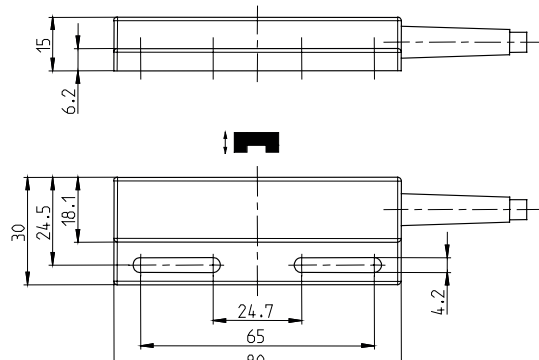
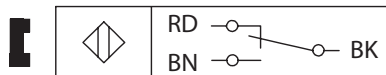


## Magnetschalter Baureihe MA-44

Typbezeichnung **MAK-4413-D-1**

Artikelnummer **6317344719**

### Anschlussbild



### Technische Daten

Schaltfunktion	Umschalter	
Bezugsmagnet	T-44 (6302144071)	
Gesicherter Schaltabstand - EIN	$S_{ao}$	22 mm
Gesicherter Schaltabstand - AUS	$S_{ar}$	44 mm
Wiederholgenauigkeit	R	$\pm 0,1$ mm, gleiche geometrische Verhältnisse und Temperatur
Gebrauchskategorie	DC-12	

### Elektrische Daten


max. Schaltspannung	125 V AC / 175 V DC
max. Schaltstrom	280 mA AC / 400 mA DC
max. Schaltleistung	5 VA
Schutzklasse nach EN IEC 61558	III (Schutzkleinspannung)
Hinweis	Kombinationen von Schaltspannung und -strom dürfen die maximale Schaltleistung nicht übersteigen.

### Mechanische Daten

Gehäuse	PA6.6, schwarz; Reedkontakt eingegossen
Temperaturbereich	- 10 °C bis + 80 °C (Kabel bewegt) - 30 °C bis + 105 °C (Kabel fest verlegt)
Mechanische Lebensdauer	3 x 10 <sup>8</sup> Schaltungen
Schutzart	IP 67 nach EN 60529
Anschlussart	Kabel 3 x AWG 20 x 1 m $\pm 5$ %; PVC-Mantel, schwarz;
Einbaulage	beliebig (bei Montage auf ferromagnetischem Material reduziert sich der Schaltabstand)

### Vorschriften

EN 62246-1  
EN 60947-5-1

<b>EU-Konformität</b>	
	nach Richtlinie 2011/65/EU (RoHS-Richtlinie)
<b>Zulassungen</b>	
	UL Listed, Ind. Cont. Eq. / Class 2 Power source
	<b>Eingeschränkte elektrische Daten beachten:</b>
	max. Schaltspannung 30 V AC / 60 V DC
	max. Schaltstrom 0,25 A
	max. Schaltleistung 5 VA
<b>Bemerkungen</b>	
Bei induktiven und kapazitiven Lasten ist ein Kontaktschutz vorzusehen.	