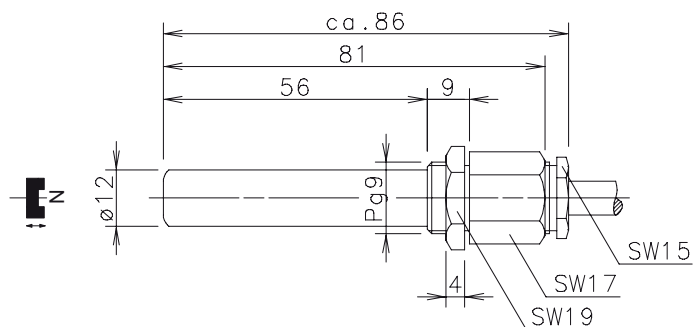
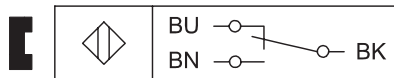


Magnetschalter Baureihe MA-06

Typbezeichnung **MAA-0613-M-6**

Artikelnummer **6317306524**

Anschlusschema



Technische Daten

Schaltfunktion	Umschalter	
Bezugsmagnet	TK-62 N/S	
gesicherter Schaltabstand - EIN	S_{ao}	$\geq 6 \text{ mm}$
gesicherter Schaltabstand - AUS	S_{ar}	$\leq 27 \text{ mm}$
Wiederholgenauigkeit	R	$\pm 0,1 \text{ mm}$, gleiche geometrische Verhältnisse und Temperatur

Elektrische Daten

max. Schaltspannung	230 V AC / DC
max. Schaltstrom	1,0 A
max. Schaltleistung	60 VA
Schutzklasse nach EN IEC 61558	II (schutzisoliert)
Hinweis	Kombinationen von Schaltspannung und -strom dürfen die maximale Schaltleistung nicht übersteigen.

Mechanische Daten

Gehäuse	Aluminium / Messing; Reedkontakt eingegossen
Temperaturbereich	- 5 °C bis + 70 °C
mechanische Lebensdauer	3×10^8 Schaltungen
Schockfestigkeit	50 g (11 ms / ½ Sinuswelle)
Schwingungsfestigkeit	35 g (10 - 1000 Hz)
Schutzart	IP 67 nach EN 60529
Anschlussart	Kabel 4 x 0,75 mm ² x 6 m $\pm 5 \%$; PVC – Mantel, schwarz
Einbaulage	beliebig (bei Montage auf ferromagnetischem Material reduziert sich der Schaltabstand)

Vorschriften	
	EN 60947-5-1
	EN 62246-1
EU-Konformität	
	nach Richtlinie 2014/35/EU (Niederspannungsrichtlinie)
Bemerkungen	
Bei induktiven und kapazitiven Lasten ist ein Kontaktschutz vorzusehen.	