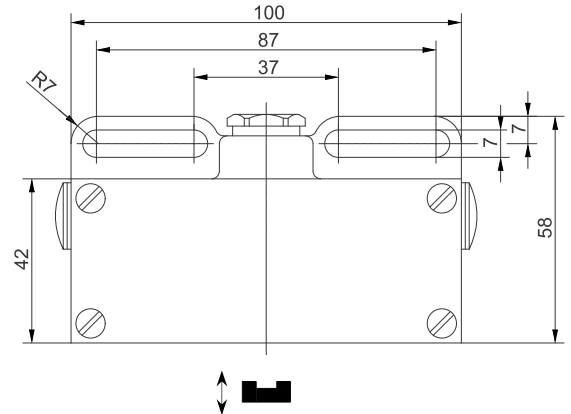
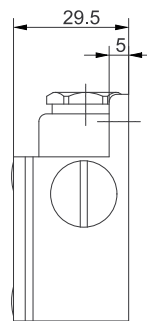


Baureihe MA-03

Typbezeichnung **MAA-0313-M**

Artikelnummer **6317303312**

Anschlussschema



Kennzeichnende Merkmale nach EN 60947-5-1 und EN 62246-1

Elektrische Daten

Gesicherter Schaltabstand	S_a	10 mm
Schaltelementfunktion		Umschalter
Reedkontakt:		
max. Schaltspannung		250 V DC / AC
max. Schaltstrom		1 A
max. Schaltleistung		80 VA
mechanische Lebensdauer		3×10^8 Schaltungen, je nach zu schaltender Last
Wiederholgenauigkeit	R	$\pm 0,1$ mm bei gleichen geometrischen Verhältnissen und gleicher Temperatur
Max. Rückschaltpunkt		40 mm
Schockfestigkeit		50 g (11 ms, $\frac{1}{2}$ Sinuswelle)
Schwingungsfestigkeit		50 - 500 Hz
Bezugsmagnet		TA-31

Mechanische Daten

Gehäuse	GD-AISi12 (3.2582.05); Reedkontakt eingegossen
Umgebungstemperatur	-15 °C ... +70 °C
Schutzart	IP67 nach IEC 529, EN 60529
Anschlussart	Schraubanschlussklemme für Leitungen bis max. 1,5 mm ²
Einbaulage	beliebig (bei Montage auf ferromagnetischem Material reduziert sich der Schaltabstand)

EG-Konformität

nach Richtlinie 2006 / 95 / EC

Bei induktiven und kapazitiven Lasten bitte Kontaktschutz beachten!

Dieses Dokument wird nicht Vertragsgrundlage; die darin enthaltenen Angaben stellen keine Beschreibungen zu erwartender Beschaffenheiten dar, so dass eine Sachmängelhaftung wegen eventueller Abweichungen der tatsächlichen von der hier beschriebenen Beschaffenheit ausgeschlossen ist. Änderungen bleiben vorbehalten.

Ausgabedatum : 27.03.2013 / Blatt 1 von 1
Dokument : 6317303312_de.doc / Stand: 1 / 0146-13