

# Technische Daten

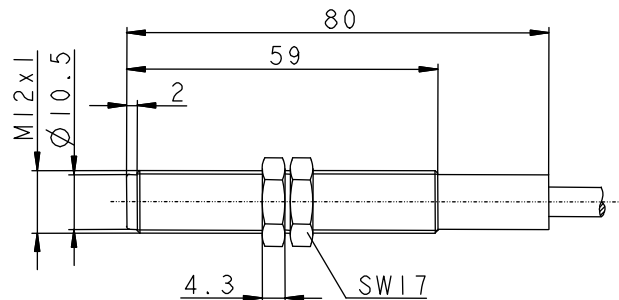
## Magnetschalter

### Baureihe MA-33

Typbezeichnung **MAK-3313-D-1**

Artikelnummer **6316333709**

#### Anschlussschema



#### Kennzeichnende Merkmale nach EN 60947-5-1 und EN 62246-1

##### Elektrische Daten

Gesicherter Schaltabstand	S <sub>a</sub>	29 mm
Ausgang		Umschalter
Reedkontakt:		
max. Schaltspannung		125 V AC / 175 V DC
max. Schaltstrom		280 mA AC / 400 mA DC
max. Schaltleistung		5 VA
mechanische Lebensdauer		3 x 10 <sup>8</sup> Schaltungen, je nach zu schaltender Last
Wiederholgenauigkeit	R	± 0,1 mm, gleiche geometrische Verhältnisse und Temperatur
Max. Rückschaltzeitpunkt		40 mm
Bezugsmagnet		T-62 N/S

##### Mechanische Daten

Gehäuse	PA 6.6, rot, Reedkontakt eingegossen
Umgebungstemperatur	-5 °C ... +70 °C
Schutzart	IP67 (NEMA 4) nach IEC 529, EN 60529
Anschlussart	Kabel 3 x AWG 20 x 1 m ± 5 %; PVC-Mantel, schwarz;
Einbaulage	beliebig (bei Montage auf ferromagnetischem Material reduziert sich der Schaltabstand)

##### EG-Konformität

nach Richtlinie 2004/108/EC

##### Zulassungen



UL Listed, Ind. Cont. Eq. / Class 2 Power source

##### Eingeschränkte elektrische Daten beachten:

max. Schaltspannung 30 V AC / 60 V DC

max. Schaltstrom 0,25 A

max. Schaltleistung 5 VA

Dieses Dokument wird nicht Vertragsgrundlage; die darin enthaltenen Angaben stellen keine Beschreibungen zu erwartender Beschaffenheiten dar, so dass eine Sachmängelhaftung wegen eventueller Abweichungen der tatsächlichen von der hier beschriebenen Beschaffenheit ausgeschlossen ist. Änderungen bleiben vorbehalten.

Ausgabedatum : 25.06.2013 / Blatt 1 von 1  
Dokument : 6316333709\_de / Stand: 1 / 0022-13