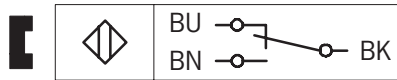


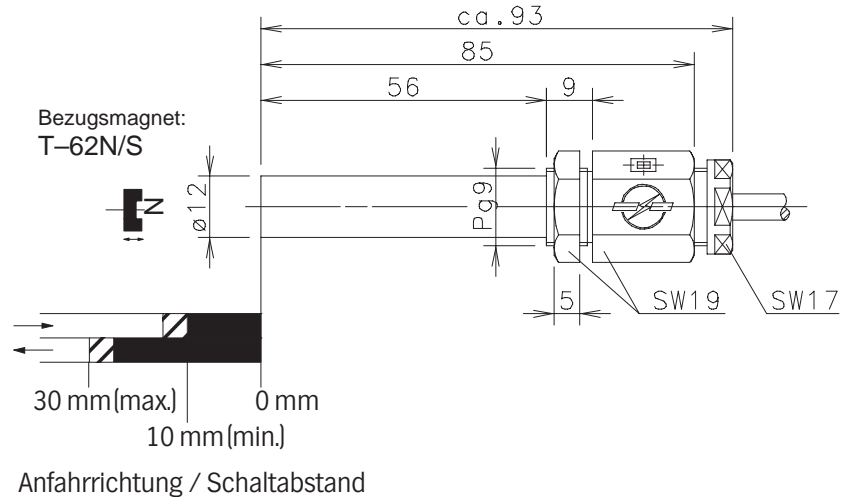
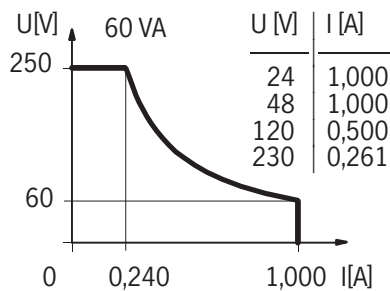
Type: **MAK-2613-L-1**

Art.-Nr.: **631.6326.426**

Anschlußbild



Schaltleistungsdiagramm



**Technische Daten**

- Schaltspannung max. : 250 V
- Schaltstrom max. : 1,0 A
- Schaltleistung max. : 60 VA
- Schaltleistung min : 3 VA
- mech. Lebensdauer : 3 x 10<sup>8</sup> Schaltungen, je nach zu schaltender Last
- Wiederholgenauigkeit : bei gleichen geometrischen Verhältnissen und gleicher Temperatur ± 0,1 mm
- Temperaturbereich : -5 °C bis +70 °C
- Schutzart : IP 67 nach IEC 529, EN 60529
- Ausgangsfunktion : Umschalter (andere Funktionen auf Anfrage)

**Mechanische Eigenschaften**

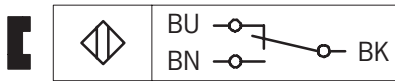
- Gehäuse : PA 6, rot; Reedkontakt eingegossen
- Anschlußart : Kabel 3 x 0,5 mm<sup>2</sup> x 1 m; PVC-Mantel, schwarz (andere Längen auf Anfrage)
- Einbaulage : beliebig (bei Montage auf ferromagnetischem Material reduziert sich der Schaltabstand)

Bei induktiven Lasten bitte Kontaktschutz beachten.

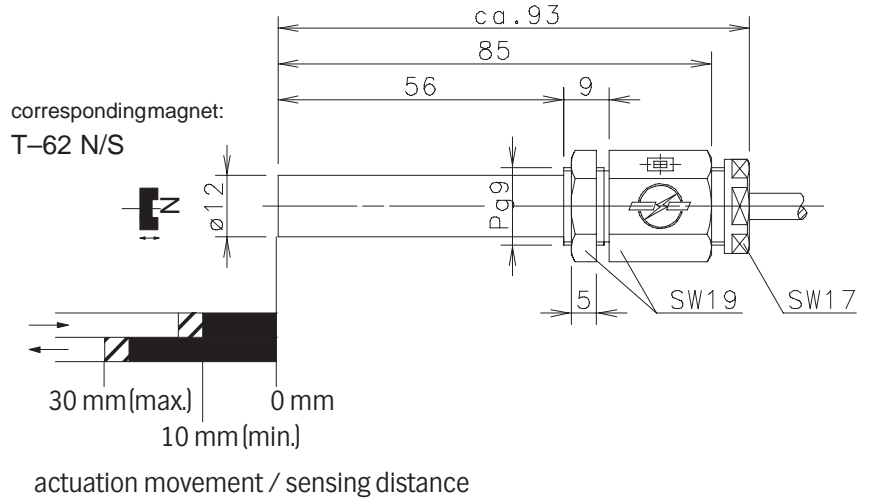
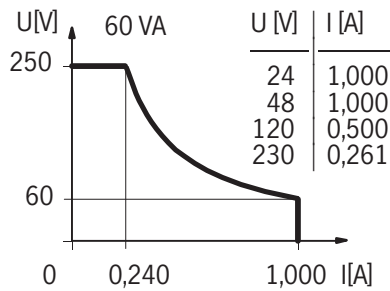
Type: **MAK-2613-L-1**

Part-No.: **631.6326.426**

Wiring Diagram



Switching diagram



**Technical Data**

Max. Voltage	: 250 V
Max. Switch Current	: 1,0 A
Max. Switching	: 60 VA
Min. Switching	: 3 VA
Mech. Lifetime	: $3 \times 10^8$ switchings, however, according to the load resetability
Repeat Accuracy	: $\pm 0,1$ mm under same geometrical conditions at the same temperature
Temperature range	: $-5^\circ\text{C} \dots +70^\circ\text{C}$
Protection	: IP 67 according to IEC 529, EN 60529 (Nema 4)
Output function	: Switch-Over (other functions on request)

**Mechanical Features**

Housing	: PA 6, red; encapsulated reed contact
Connection	: Cable $3 \times 0,5 \text{ mm}^2 \times 1 \text{ m}$ ; PVC-Outer jacket, black (other lengths upon request)
Assembly position	: optional (assembly on iron means reduction of switch distance)

Pay attention to the contact protection when switching inductive loads.