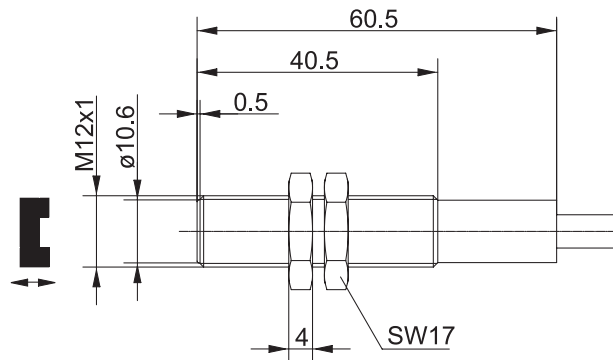
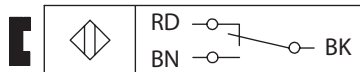


Magnetschalter Baureihe MA-18

Typbezeichnung **MAM-1813-D-1**

Artikelnummer **6316318729**

Anschlussbild



Technische Daten

Schaltfunktion	Umschalter
Bezugsmagnet	T-62 N/S (6301262039)
gesicherter Schaltabstand - EIN	$S_{ao} \geq 29 \text{ mm}$
gesicherter Schaltabstand - AUS	$S_{ar} \leq 40 \text{ mm}$
Wiederholgenauigkeit	R $\pm 0,1 \text{ mm}$, gleiche geometrische Verhältnisse und Temperatur
Gebrauchskategorie	DC-12


Elektrische Daten

max. Schaltspannung	125 V AC / 175 V DC
max. Schaltstrom	280 mA AC / 400 mA DC
max. Schaltleistung	5 VA
Schutzklasse nach EN IEC 61140	II (schutzisoliert)
Hinweis	Kombinationen von Schaltspannung und -strom dürfen die maximale Schaltleistung nicht übersteigen.

Mechanische Daten	
Gehäuse	CuZn39Pb3; Reedkontakte eingegossen
Frontkappe	PA 6.6, schwarz
Temperaturbereich	- 5 °C bis + 70 °C (Kabel bewegt)
mechanische Lebensdauer	3 x 10 ⁸ Schaltungen
Schutzart	IP 67 nach EN 60529
Anschlussart	Kabel 3 x AWG20 x1m ±5%; PVC-Mantel, schwarz beliebig
Einbaulage	(bei Montage auf ferromagnetischem Material reduziert sich der Schaltabstand)
Befestigungshilfen	2 x Sechskantmutter; Messing, vernickelt

Vorschriften	
	EN 60947-5-1
	EN 62246-1

EU-Konformität	
	nach Richtlinie 2014/35/EU (Niederspannungsrichtlinie)

Zulassungen	
	UL Listed, Ind. Cont. Eq. / Class 2 Power source
	Eingeschränkte elektrische Daten beachten:
	max. Schaltspannung 30 V AC / 60V DC
	max. Schaltstrom 0,25 A
	max. Schaltleistung 5 VA

Bemerkungen
Bei induktiven und kapazitiven Lasten ist ein Kontaktschutz vorzusehen.