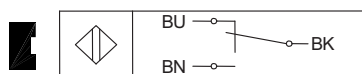


Magnetschalter Baureihe MAK-15

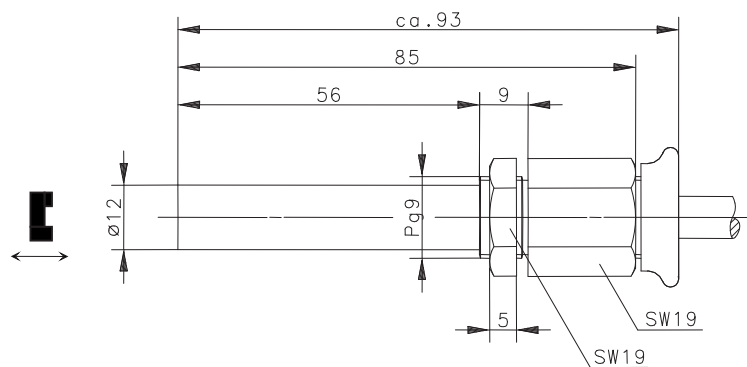
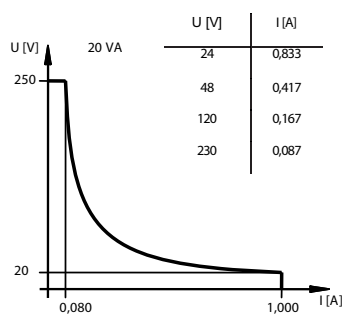
Typbezeichnung **MAK-1513-LEX-7**

Artikelnummer **6316315344**

Anschlussbild




Schaltleistungsdiagramm




Kennzeichnende Merkmale nach EN 60947-5-2 und EN 62246-1

Elektrische Daten		
Gesicherter Schaltabstand	S_a	10 mm
Ausgang		Umschalter
Schaltspannung max.		250 V AC/DC
Schaltstrom max.		1,0 A
Schaltleistung max.		20 VA
Schaltleistung min.		3 VA
mechanische Lebensdauer		3 x 10 ⁸ Schaltungen, je nach zu schaltender Last
Wiederholgenauigkeit	R	± 0,1mm (bei gleichen geometrischen Verhältnissen und gleicher Temperatur)
Hysterese	H	max. 20 mm
Schockfestigkeit		10 g (11 ms, 1/2 Sinuswelle)
Schwingungsfestigkeit		15 g (50-2000 HZ)
Bezugsmagnet		T-62 N/S

Mechanische Daten	
Gehäuse	PA6, rot
Umgebungstemperatur	-5 °C bis +60 °C (bewegtes Kabel); -20 °C bis +60 °C (Kabel fest verlegt)
Schutzart	IP 67 nach EN 60529
Anschlussart	Kabel 3 x 0,75 mm ² x 7 m
Einbaulage	beliebig
Befestigungshilfen	Sechskantmutter PG9, POM

EG-Konformität	
 0637	

Zulassungen	
	
KEMA 03ATEX1399 X	II 2 G Ex mb IIC T6 Gb II 2 D Ex tb IIIC T85 °C Db