

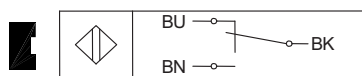
Magnetschalter

Baureihe MAK-15

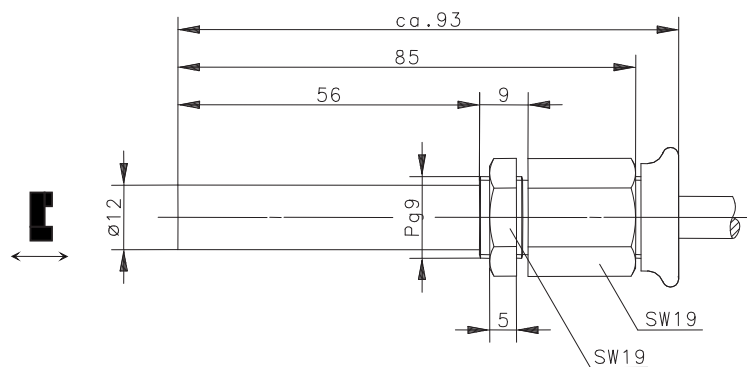
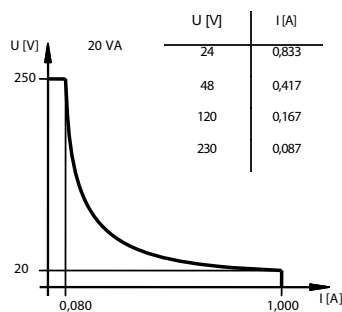
Typbezeichnung **MAK-1513-LEX-3**

Artikelnummer **6316315001**

Anschlussbild



Schaltleistungsdiagramm




Kennzeichnende Merkmale nach EN 60947-5-2 und EN 62246-1

| Elektrische Daten | | |
|---------------------------|-------|--|
| Gesicherter Schaltabstand | S_a | 10 mm |
| Ausgang | | Umschalter |
| Schaltspannung max. | | 250 V AC/DC |
| Schaltstrom max. | | 1,0 A |
| Schaltleistung max. | | 20 VA |
| Schaltleistung min. | | 3 VA |
| mechanische Lebensdauer | | 3 x 10 ⁸ Schaltungen, je nach zu schaltender Last |
| Wiederholgenauigkeit | R | ± 0,1mm (bei gleichen geometrischen Verhältnissen und gleicher Temperatur) |
| Hysterese | H | max. 20 mm |
| Schockfestigkeit | | 10 g (11 ms, 1/2 Sinuswelle) |
| Schwingungsfestigkeit | | 15 g (50-2000 HZ) |
| Bezugsmagnet | | T-62 N/S |

| Mechanische Daten | |
|---------------------|--|
| Gehäuse | PA6, rot |
| Umgebungstemperatur | -5 °C bis +60 °C (bewegtes Kabel); -20 °C bis +60 °C (Kabel fest verlegt) |
| Schutzart | IP 67 nach EN 60529 |
| Anschlussart | Kabel 3 x 0,75 mm ² x 3 m |
| Einbaulage | beliebig |
| Befestigungshilfen | Sechskantmutter PG9, POM |

| EG-Konformität | |
|--|--|
|  0637 | |

| Zulassungen | |
|---|---|
|  | |
| KEMA 03ATEX1399 X | II 2 G Ex mb IIC T6 Gb II 2 D Ex tb IIIC T85 °C Db |