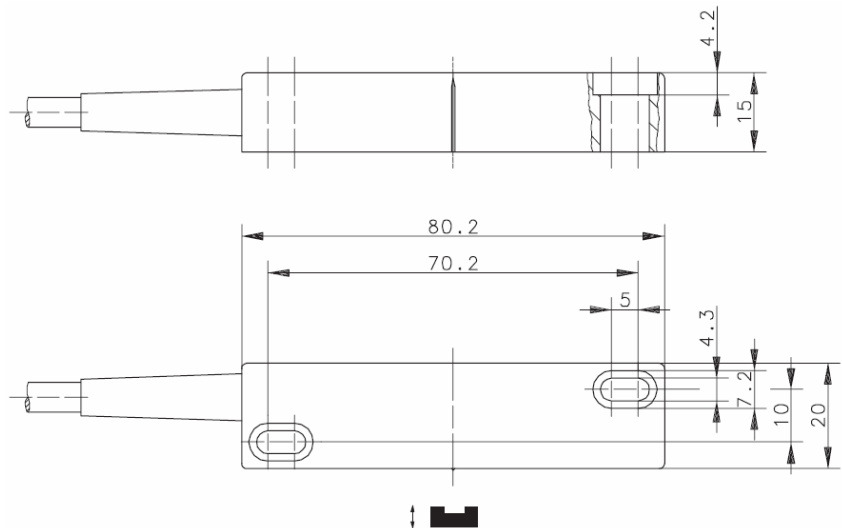
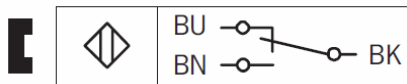


Baureihe MA-12

Typbezeichnung **MAK-1213-L-3**

Artikelnummer **6316312512**

Anschlussschema



Kennzeichnende Merkmale nach EN 60947-5-1 und EN 62246-1

Elektrische Daten

Gesicherter Schaltabstand	S_a	24 mm
Ausgang		Umschalter
max. Schaltspannung		250 V DC
max. Schaltstrom		1,0 A
max. Schaltleistung		60 VA
min. Schaltleistung		3 VA
mechanische Lebensdauer		3×10^8 Schaltungen, je nach zu schaltender Last
Wiederholgenauigkeit	R	$\pm 0,1$ mm, gleiche geometrische Verhältnisse und Temperatur
max. Rückschaltpunkt		45 mm
Schockfestigkeit		10g (11ms, $\frac{1}{2}$ Sinuswelle)
Schwingungsfestigkeit		15 g (50 – 2000 Hz)
Bezugsmagnet		TK-21-12

Mechanische Daten

Gehäuse	PA 6.6, rot; Reedkontakt eingegossen
Umgebungstemperatur	-5 °C bis +70 °C -20 °C bis +70 °C (Kabel fest verlegt)
Schutzart	IP 67 nach IEC 529, EN 60529
Anschlussart	Kabel 3 x 0,5 mm ² x 3 m; PVC-Mantel, schwarz
Einbaulage	beliebig (bei Montage auf ferromagnetischen Material reduziert sich der Schaltabstand)

EG-Konformität

nach Richtlinie 2006 / 95 / EG

Bei induktiven Lasten bitte Kontaktschutz beachten.

Dieses Dokument wird nicht Vertragsgrundlage; die darin enthaltenen Angaben stellen keine Beschreibungen zu erwartender Beschaffenheiten dar, so dass eine Sachmängelhaftung wegen eventueller Abweichungen der tatsächlichen von der hier beschriebenen Beschaffenheit ausgeschlossen ist. Änderungen bleiben vorbehalten.

Ausgabedatum : 11.04.2013 / Blatt 1 von 1
Dokument : 6416312618_de Stand : 1 / 0159-13