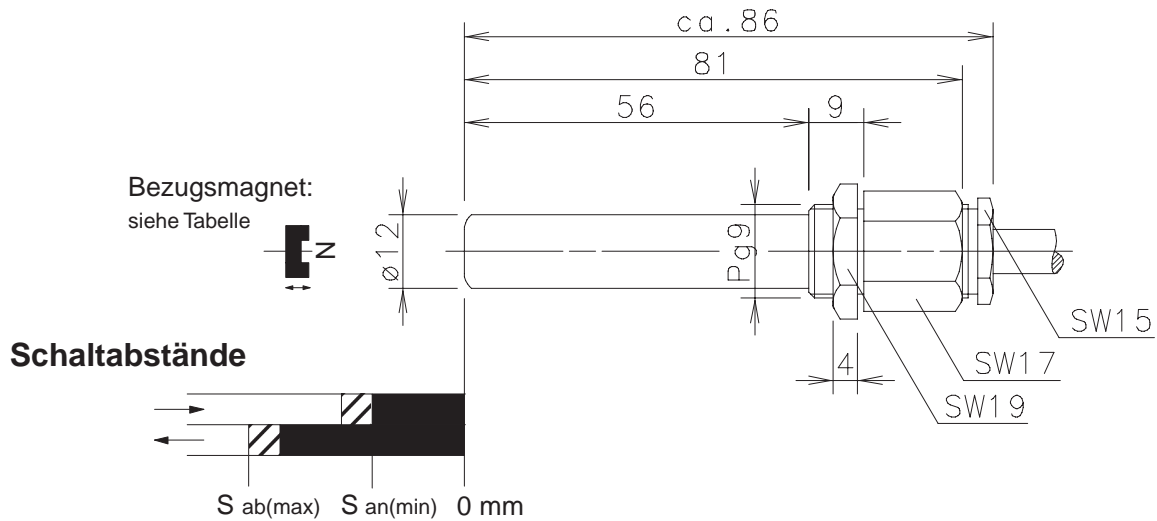


Type: **MAA-0613-L-2**

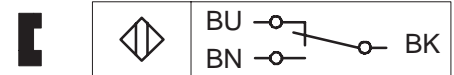
Art.-Nr.: **631.6306.358**

29.10.08/0424-08



Magnet	T-61 N/S	T-67 N/S	T-62 N/S	T-69 N/S
$S_{an(min)}$	5 mm	7 mm	10 mm	19 mm
$S_{ab(max)}$	16 mm	20 mm	25 mm	40 mm
$\varnothing D$	20,0 mm	20,0 mm	23,0 mm	31,0 mm
$\varnothing d$	3,1 mm	4,3 mm	4,4 mm	5,3 mm
h	6,5 mm	10,0 mm	10,0 mm	15,0 mm

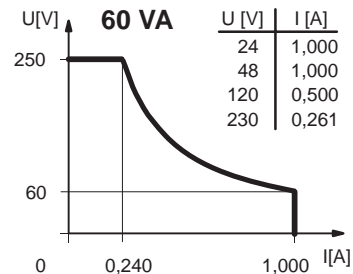
**Anschlußbild**



**Technische Daten**

- Schaltspannung max. : 250 V
- Schaltstrom max. : 1,0 A
- Schaltleistung max. : 60 VA
- Schaltleistung min. : 3 VA
- mech. Lebensdauer :  $3 \times 10^8$  Schaltungen, je nach zu schaltender Last
- Reproduzierbarkeit : bei gleichen geometrischen Verhältnissen und gleicher Temperatur  $\pm 0,1$  mm
- Temperaturbereich :  $-5$  °C bis  $+70$  °C
- Schutzart : IP 67 nach IEC 529, EN 60529
- Ausgangsfunktion : Umschaltfunktion (andere Funktionen auf Anfrage)

**Schaltleistungsdiagramm**



**Mechanische Eigenschaften**

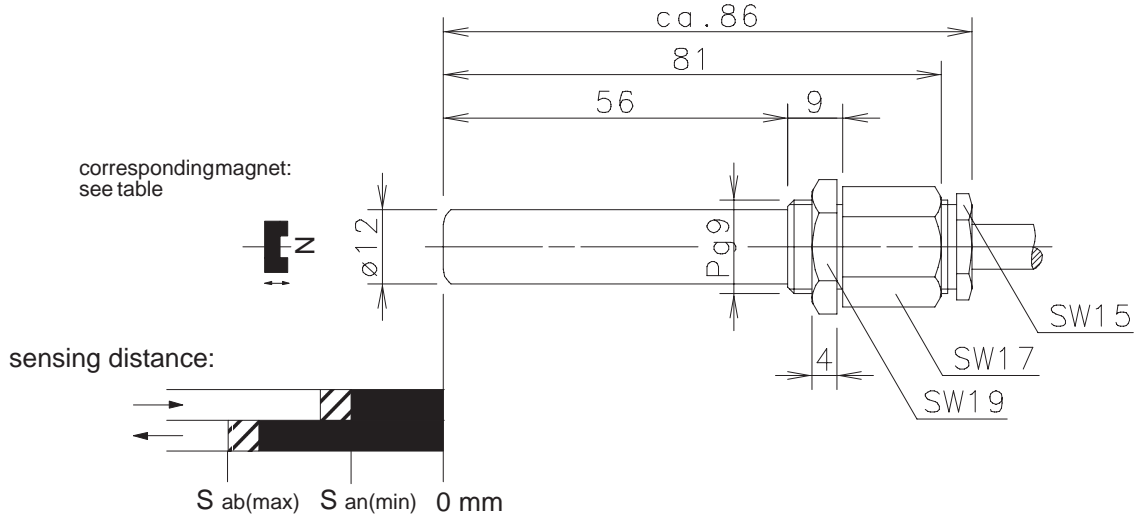
- Gehäuse : Aluminium / Messing; Reedkontakt eingegossen
- Anschlußart : Kabel  $4 \times 0,75$  mm<sup>2</sup> x 2 m; PVC – Mantel; schwarz (andere Längen auf Anfrage)
- Einbaulage : beliebig (bei Montage auf ferromagnetischem Material reduziert sich der Schaltabstand)

Bei induktiven Lasten bitte Kontaktschutz beachten.

Type: **MAA-0613-L-2**

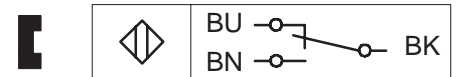
Art.-No.: **631.6306.358**

29.10.08/0424-08



Magnet	T-61 N/S	T-67 N/S	T-62 N/S	T-69 N/S
S <sub>an(min)</sub>	5 mm	7 mm	10 mm	19 mm
S <sub>ab(max)</sub>	16 mm	20 mm	25 mm	40 mm
∅ D	20,0 mm	20,0 mm	23,0 mm	31,0 mm
∅ d	3,1 mm	4,3 mm	4,4 mm	5,3 mm
h	6,5 mm	10,0 mm	10,0 mm	15,0 mm

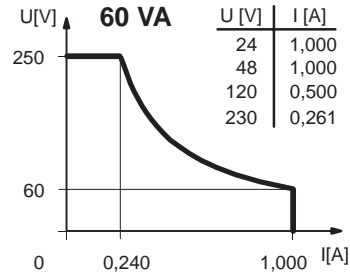
**Wiring Diagram:**



**Technical Data**

- Max. Voltage : 250 V
- Max. Switch Current : 1,0 A
- Max. Switching : 60 VA
- Min. Switching : 3 VA
- Mech. Lifetime : 3 x 10<sup>8</sup> switchings, however, according to the load resetability
- Resetability : ± 0,1 mm under same geometrical conditions at the same temperature
- Temperature range : -5 °C ... +70 °C
- Protection : IP 67 according to IEC 529, EN 60529 (NEMA 4)
- Output function : Switch-Over (other functions on request)

**Switching diagram**



**Mechanical Features**

- Housing : Al / CuZn; encapsulated reed contact
- Connection : Cable 4 x 0,75 mm<sup>2</sup> x 2 m; PVC – Outer jacket, black (other lengths upon request)
- Assembly position : optional (assembly on iron means reduction of switch distance)

Pay attention to the contact protection when switching inductive loads.