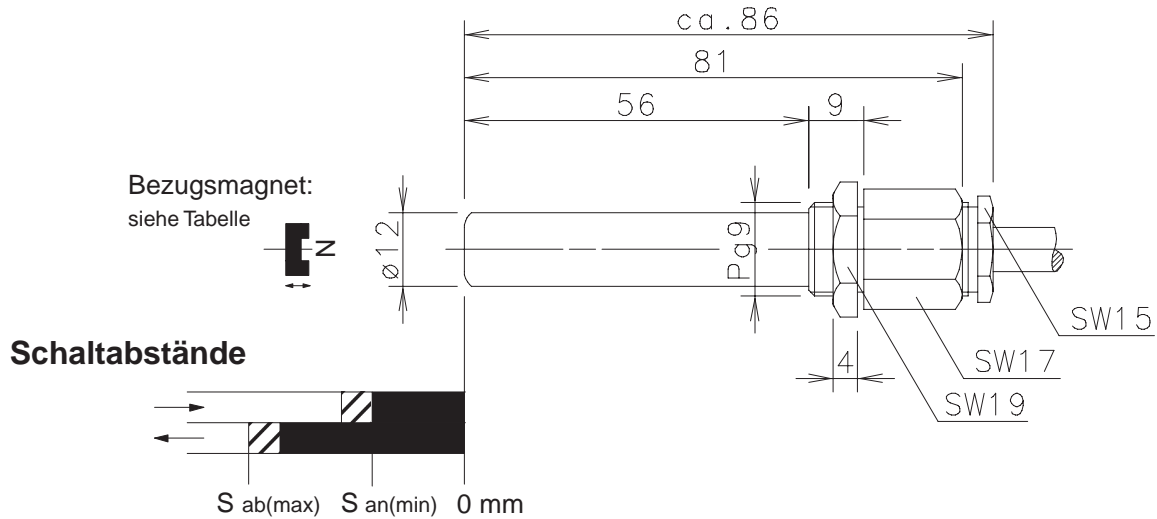


Type: **MAA-0613-L-1**

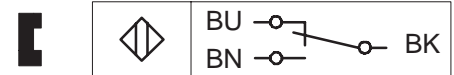
Art.-Nr.: **631.6306.248**

29.10.08/0424-08



Magnet	T-61 N/S	T-67 N/S	T-62 N/S	T-69 N/S
$S_{an(min)}$	5 mm	7 mm	10 mm	19 mm
$S_{ab(max)}$	16 mm	20 mm	25 mm	40 mm
$\varnothing D$	20,0 mm	20,0 mm	23,0 mm	31,0 mm
$\varnothing d$	3,1 mm	4,3 mm	4,4 mm	5,3 mm
h	6,5 mm	10,0 mm	10,0 mm	15,0 mm

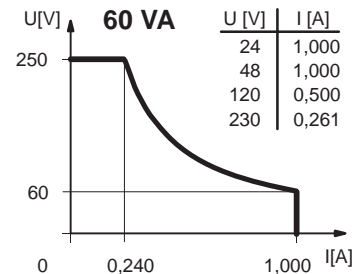
**Anschlußbild**



**Technische Daten**

Schaltspannung max. : 250 V  
 Schaltstrom max. : 1,0 A  
 Schaltleistung max. : 60 VA  
 Schaltleistung min. : 3 VA

**Schaltleistungsdiagramm**



mech. Lebensdauer : 3 x 10<sup>8</sup> Schaltungen, je nach zu schaltender Last  
 Reproduzierbarkeit : bei gleichen geometrischen Verhältnissen und gleicher Temperatur ± 0,1 mm  
 Temperaturbereich : -5 °C bis +70 °C  
 Schutzart : IP 67 nach IEC 529, EN 60529  
 Ausgangsfunktion : Umschaltfunktion (andere Funktionen auf Anfrage)

**Mechanische Eigenschaften**

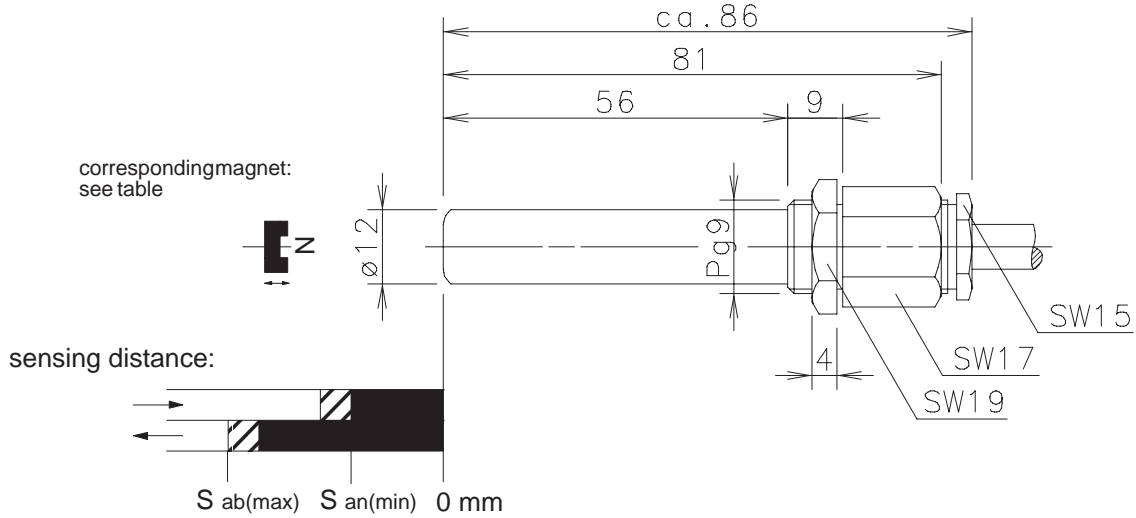
Gehäuse : Aluminium / Messing; Reedkontakt eingegossen  
 Anschlußart : Kabel 4 x 0,75 mm<sup>2</sup> x 1 m; PVC – Mantel; schwarz (andere Längen auf Anfrage)  
 Einbaulage : beliebig (bei Montage auf ferromagnetischem Material reduziert sich der Schaltabstand)

Bei induktiven Lasten bitte Kontaktschutz beachten.

Type: **MAA-0613-L-1**

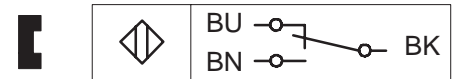
Art.-No.: **631.6306.248**

29.10.08/0424-08



Magnet	T-61 N/S	T-67 N/S	T-62 N/S	T-69 N/S
$S_{an(min)}$	5 mm	7 mm	10 mm	19 mm
$S_{ab(max)}$	16 mm	20 mm	25 mm	40 mm
$\varnothing D$	20,0 mm	20,0 mm	23,0 mm	31,0 mm
$\varnothing d$	3,1 mm	4,3 mm	4,4 mm	5,3 mm
h	6,5 mm	10,0 mm	10,0 mm	15,0 mm

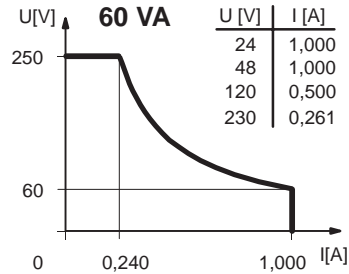
**Wiring Diagram:**



**Technical Data**

Max. Voltage	:	250 V
Max. Switch Current	:	1,0 A
Max. Switching	:	60 VA
Min. Switching	:	3 VA
Mech. Lifetime	:	$3 \times 10^8$ switchings, however, according to the load resetability
Resetability	:	$\pm 0,1$ mm under same geometrical conditions at the same temperature
Temperature range	:	$-5$ °C ... $+70$ °C
Protection	:	IP 67 according to IEC 529, EN 60529 (NEMA 4)
Output function	:	Switch-Over (other functions on request)

**Switching diagram**



**Mechanical Features**

Housing	:	Al / CuZn; encapsulated reed contact
Connection	:	Cable $4 \times 0,75$ mm <sup>2</sup> x 1 m; PVC – Outer jacket, black (other lengths upon request)
Assembly position	:	optional (assembly on iron means reduction of switch distance)

Pay attention to the contact protection when switching inductive loads.